



Province of the
EASTERN CAPE
EDUCATION

**NASIONALE
SENIOR SERTIFIKAAT**

GRAAD 11

NOVEMBER 2020

**SIVIELE TEGNOLOGIE: HOUTBEWERKING
NASIENRIGLYN
(EKSEMPLAAR)**

PUNTE: 200

Hierdie nasienriglyn bestaan uit 15 bladsye.



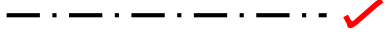
VRAAG 1: VEILIGHEID EN MATERIALE (GENERIES)

- 1.1 Veiligheidshelm / “hard hat” (1)
- 1.2 'n Das kan deur die bewegende dele ingetrek word en kan lei tot beserings (1)
- 1.3 1.3.1 Onwaar (1)
- 1.3.2 Onwaar (1)
- 1.3.3 Waar (1)
- 1.3.4 Waar (1)
- 1.4 Berging van materiaal op die terrein.
- 1.4.1 Enige EEN waarop materiaal geberg kan word.
- Rakke
 - Palette (1 x 1) (1)
- 1.4.2 Enige EEN rede waarom hope sand en klip met plastiek bedek word.
- Om dit skoon te hou
 - Wegspoeling tydens reënbuie te vermy (Soortgelyke antwoord) (1 x 1) (1)
- 1.4.3 Om te verhoed dat die materiale meng (1)
- 1.5 $1\ 800\ \text{mm} \div 3\ (1) = 600\ \text{mm}\ (1)$ (2)
- 1.6 Gewapende beton het staalversterkingstawe (1)
- 1.7 Enige EEN doel van growwe aggremaat in 'n betonmengsel:
- Verleen stabiliteit aan volume van beton
 - Ekonomies – vorm die grootste deel van die mengsel
 - Verminder die krimpingspotensiaal van beton (1 x 1) (1)
- 1.8 Kalk (1)
- 1.9 Gidspleister / vlaklaag / “screed” (1)
- 1.10 Harde hout (1) en sagte hout (1) (2)
- 1.11 Enige EEN gebruik van laaghout:
- Onderkant van laaie
 - Muurpaneelwerk
 - Deurpanele
 - Kaspanele
 - Binnehuisse balustrades / relings
 - Raamwerk (1 x 1) (1)

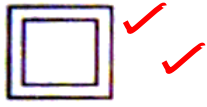


- 1.12 1.12.1 Nie-ysterhoudende metaal (1)
- 1.12.2 Ysterhoudende metaal (1)
- 1.13 Enige EEN gebruik van lood in die bou-omgewing.
• Batterye
• Kabelhulse
• Loodpype
(Soortgelyke antwoord) (1 x 1) (1)
- 1.14 Enige EEN gebruik van vlekvrre staal in die bou-omgewing:
• Opwasbakke
• Baddens
• Waterkrane
• Sperders
• Suigwaaiers
(Soortgelyke antwoord) (1 x 1) (1)
- 1.15 • Pas eers die pype inmekaar en maak seker dit loop in die regte rigting (1)
• Wend dun lagie PVC-gom op die passtuk en pyp (1)
• Draai dit liggies en druk die dele in posisie (1) (3)
- 1.16 3 mm (1)
- 1.17 Enige TWEE gebruike van deurskynende glas:
• Badkamer / toiletvensterruite
• Glasstene vir mure
• Deure
• Stedelike meubels en toestelle (2 x 1) (2)
- 1.18 Termoplastiek (1) en termoverharde plastiek (1) (2)
- [30]**

VRAAG 2: TOERUSTING, GEREEDSKAP EN GRAFIKA (GENERIES)

- 2.1 Voorkom roes (1)
- 2.2 Koubeitel word gebruik om gate /gleuwe in beton /steenwerk /metaal te kap (1)
Steenbeitel word gebruik om stene te sny (1) (2)
- 2.3 Benoem die gereedskapstukke in FIGUUR 2.3.1 tot 2.3.3 en noem EEN gebruik van elk.
- 2.3.1 Pik (1)
- Enige EEN gebruik (1):
- Harde grond losmaak tydens uitgrawings
 - Opbreek van rots (2)
- 2.3.2 Blokborsel / Blokkwas (1)
- Enige EEN gebruik (1):
- Pleister klam te maak
 - Om oppervlaktes / beton klam te maak (2)
- 2.3.3 Skaaf (1)
- Enige EEN gebruik (1):
- Hout te skaaf
 - Rowwe houtoppervlaktes gelyk te maak (2)
- 2.4 2.4.1 Lugbelwaterpas (1)
- 2.4.2 Toets of die kopbalk horisontaal is (1) en die style vertikaal geïnstalleer is (1) (2)
- 2.4.3 Enige TWEE versorgingsmaatreëls van die lugbelwaterpas:
- Vee skoon af na gebruik
 - Moenie toelaat dat pleister / sement daarop droog word nie
 - Bêre op 'n droë plek (2 x 1) (2)
- 2.5 2.5.1 Draagbare rolsaag (1)
- 2.5.2 Enige TWEE gebruike:
- Hout te saag
 - Ander materiale met spesifieke lemme te saag
 - Sponnings te sny (2 x 1) (2)
- 2.6 2.6.1 Meer inligting in te sluit (1)
- 2.6.2 Om die aandag te vestig op (1) besonderhede wat nie duidelik verstaan sal word nie (1) (2)
- 2.6.3 Oopdakrand (1)

- 2.6.4 A – VWL (1)
B – Balkvulling / halfsteenmuur (1)
C – Fassieplank / fassiebord (1)
D – Eensteenmuur (1)
E – Plafon / kroonlys (1) (5)
 - 2.6.5 Voorkom dat stof / gediertes / ens. onder dak inkom (1)
 - 2.6.6 Geute aan te heg / reg te maak (1)
 - 2.7 Om te verseker dat die horisontale en vertikale buitemates (1) ooreenstem met die individuele binnemates (1) (2)
 - 2.8 Regs (1) onderaan die tekenvel (1) (2)
 - 2.9 1 : 100 (1)
 - 2.10 2.10.1 Natuurlike grondvlak (1)
 - 2.10.2 Voltooide vloervlak (1)
 - 2.11 2.11.1  (2)
 - 2.11.2  (2)
 - 2.11.3  (1)
- [40]**

VRAAG 3: HOEVEELHEDE, VERBINDINGS EN GRAFIKA (GENERIES)

- 3.1 3.1.1 Terreinplan (1)
- 3.1.2 123 (1)
- 3.1.3 Boulyn / bougrens (1)
- 3.1.4 B – Mangat C – Steekoog (2)
- 3.2 EEN gebruik van PVC-kleefstof:
 • PVC-pype te las (1)
- 3.3 PVC-gom (1)
- 3.4 3.4.1  (2)
- 3.4.2  (2)
- 3.4.3  (2)
- 3.5 Die aanwendingsproses van PVA kleefstof:
 (1) Pas eers die pype inmekaar om seker te maak dat dit in die regte rigting loop / pas
 (2) Wend 'n dun laag PVC-gom op die passtuk en die pyp aan
 (3) Draai dit liggies en druk die dele in posisie (3)
- 3.6 Enige DRIE voorsorgmaatreëls by die gebruik van kontaklym:
 • Wees versigtig om nie die kleefstof heeltemal te laat droog word voor samevoeging nie
 • Moenie te lank wag voor die dele saamgevoeg word nie
 • Die lym moet nie te vinnig aangewend word nie (3 x 1) (3)
- 3.7 Enige VYF gebruike van silikoon:
 • Basiese verseëlaar teen lug- en waterlekkasies
 • Tekstielgebruike
 • Versterk materiale
 • In lugvaart
 • Konstruksieherstelwerk
 • Elektronika (5 x 1) (5)

3.8 Enige TWEE eienskappe van ELK van die volgende kleefmiddels:

3.8.1 Silikoon

- Vuurbestand
- Geleidend of isolerend
- Rubberagtig
- Lae hittegeleiding
- Weerstaan chemikalieë / lae chemiese reaktivering
- Lae giftigheid
- Waterbestand / Stoot water af (2 x 1) (2)

3.8.2 Kontakgom

- Heg goed aan meeste materiaal (plastiek, rubber, papier, hout, ens.)
- Sit vas aan meeste nie-poreuse materiaal
- Rubberagtig en het 'n roomkleur
- Vlambaar
- Waterbestand
- Droog vinnig en kan onmiddellik heg (2 x 1) (2)

3.8.3 PVA-gom

- Waterbasis
- Vir binne- en buitegebruik
- Wit of geel kleur voor dit droog word, deurskynend wanneer dit droog is
- Geel PVA is nie heeltemal deurskynend wanneer dit droog is nie
- Besonder sterk wanneer dit op hout gebruik word
- Droog vinnig
- Goedkoop (2 x 1) (2)

[30]

**VRAAG 4: VENSTERS, GRAFIKA, TOERUSTING EN GEREEDSKAP, DEURE
EN MUURPANELE (SPESIFIEK)**

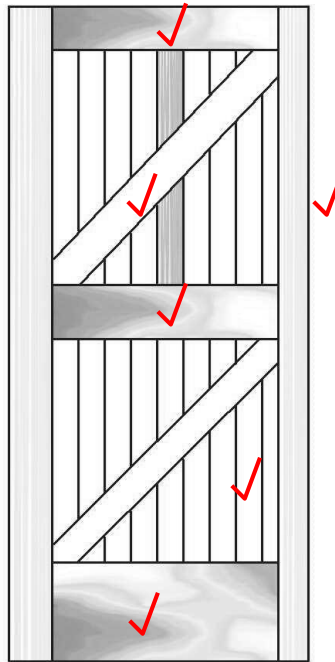
4.1 ANTWOORDBLAD 1 (14)

4.2 4.2.1 • Kalfreling ✓
• Onderreling van bolig ✓
• Boreling van swaairaam ✓ (3)

4.2.2 Dripgroef ✓ (1)

4.3 ANTWOORDBLAD 2 (6)

4.4 Z-plankdeur

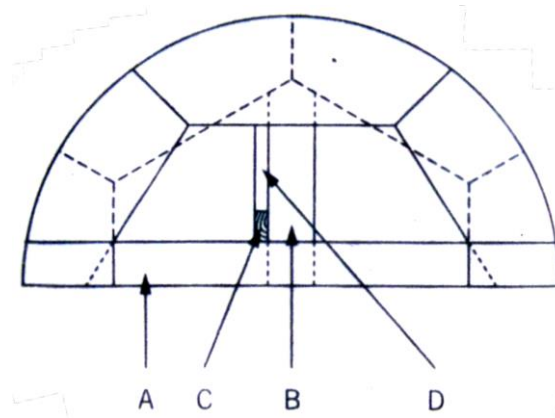


(6)
[30]

VRAAG 5: FORMELE, BEKISTING, SKORING EN MATERIAAL (SPESIFIEK)

- 5.1 5.1.1 A – Vertikale klampe B – Juk of kraag
C – Laaghout D – Formeellatwerk (4)
- 5.1.2 Om die bekisting stewig vas te hou of om die bekisting stewiger te maak (1)
- 5.1.3
- Kan nie lank gebruik word nie
 - As die hout droog is, sal dit vogtigheid van die nat beton absorbeer, wat die spesifieke betondeel swakker kan maak
 - Nat beton sal krimp en sny ('cup') wat tot oop lasse en lekkasie kan lei
- (2 x 1) (2)
- 5.1.4
- Dit kom in groot blaaie voor
 - Dit is ideaal vir die kante van bekisting want kan in verskillende mates gesny word
- (2 x 1) (2)
- 5.2 5.2.1
- Skuins teen mure geplaas om tydelike laterale steun te bied
 - Om leunende of onstabiele mure te ondersteun
 - Om gewig na die grond of ander ondersteunende dele te verplaas
- (Enige 1) (1)
- 5.2.2
- Tydelike horisontale ondersteuning aan twee parallelle mure te bied
 - Waar een van die mure leun of tekens van faling toon
 - Tussen gewelmure van aangrensende geboue opgerig, wanneer 'n tussengebou gesloop moet word of werk aan 'n fondasie van 'n aangrensende gebou gedoen moet word
- (Enige 1) (1)
- 5.3 5.3.1 Dit ontvang die las wat sowel vertikaal as horisontaal verplaas word, en versprei dit in die grond. (1)
- 5.3.2 Verplaas die horisontale en vertikale las wat op die muurplaat uitgeoefen word, na die voetplaat. (1)
- 5.4 5.4.1 A – Binte B – Horisontale spanstuk
C – Diagonale spanstuk D – Stut (4)
- 5.4.2 Dit verhoed dat die teenoorgestelde eindpunte van die ribbe onder die gewig van die boog uitmekaar trek. (1)
- 5.4.3
- Verbind die buitenste en binnenste ribbes
 - Dit hou die formeel haaks en maak dit stewiger
- (2)

5.5

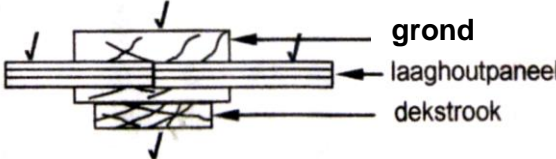


A – Bint B – Stut C – Horisontale spanstuk D – Diagonale spanstuk
(Enige 2) (5)

5.6 A – Formeellatwerk
B – Rib
C – Stut
D – Wigpaar
E – Draer

(5)
[30]

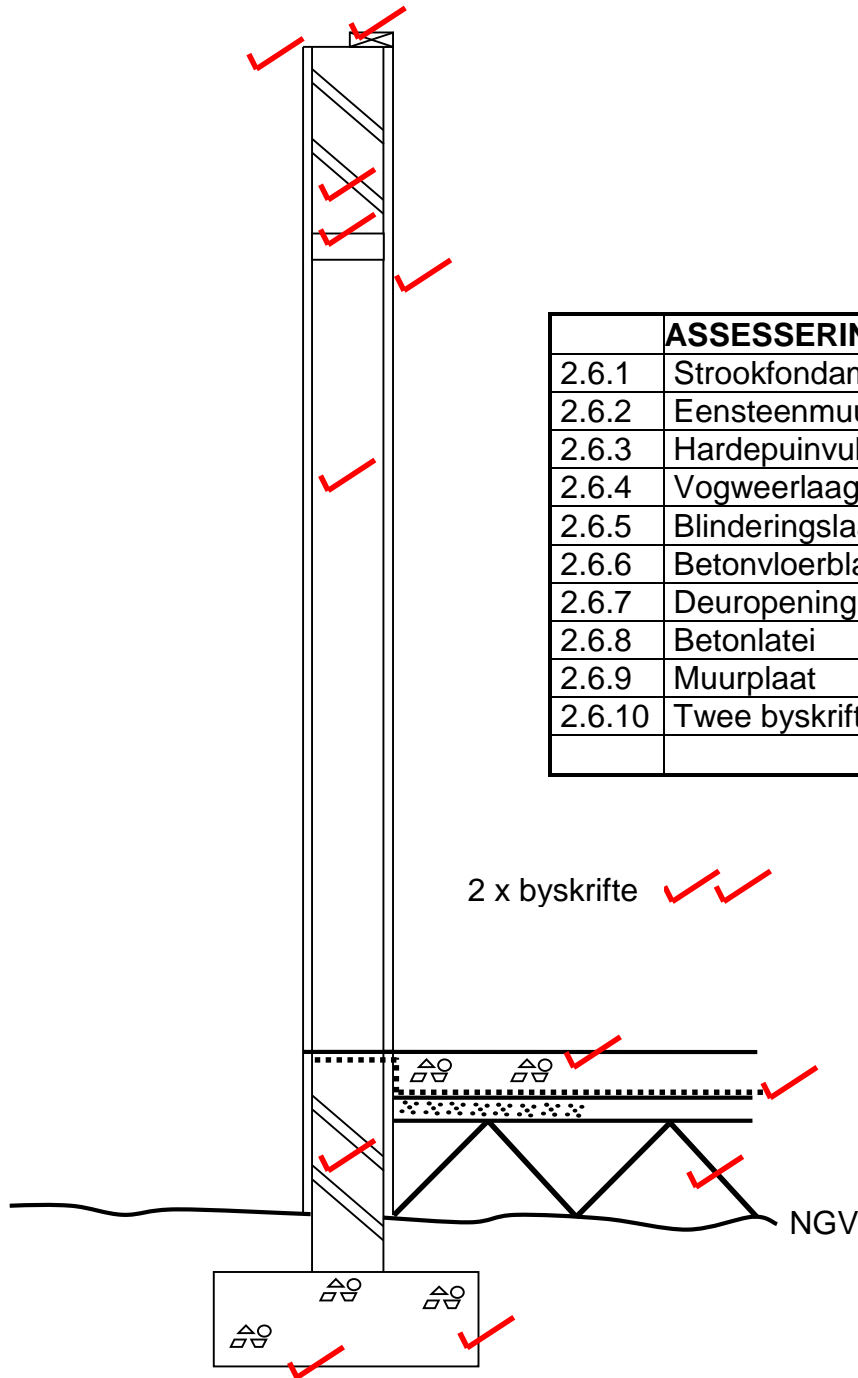
VRAAG 6: SKORING, VERBINDINGS, HOEVEELHEDE, MUURPANELE, KASTE EN YSTERWARE (SPESIFIEK)

- 6.1 6.1.1 Onwaar (1)
- 6.1.2 Onwaar (1)
- 6.1.3 Waar (1)
- 6.1.4 Waar (1)
- 6.2 6.2.1 A – Hefskanier (1)
- 6.2.2 B – Uitswaaiskanier (1)
- 6.2.3 C – Tongskanier (1)
- 6.3 Dit is daar om die las tussen die muur en plafon te bedek (1)
- 6.4 Kroonlys vir lang mure = $2 \times 5 \text{ m} = 10 \text{ m}$
 Kroonlys vir kort mure = $2 \times 3 \text{ m} = 6 \text{ m}$
 Totale lengte van kroonlys = $10 + 6 = 16 \text{ m}$ (4)
- 6.5 6.5.1 Uitswaaiskanier (1)
- 6.5.2 Vlakgrendel of kokergrendel (1)
- 6.6 ANTWOORDBLAD 3 (6)
- 6.7  (Enige deel x 1) (5)
- 6.8
 - Laaghout
 - Blokbord
 - Hardebord/Masonite (3)
- 6.9 Volume van beton = $\ell \times b \times h$
 = $28 \text{ m} \times 0,45 \text{ m} \times 0,15 \text{ m}$
 = $1,89 \text{ m}^3$ (5)
- 6.10 ANTWOORDBLAD 4 (7)

[40]**TOTAAL: 200**

ANTWOORDBLAD 1	SIVIELE TECHNOLOGIE HOUTBEWERKING	NAAM: _____
-----------------------	--	-------------

4.1

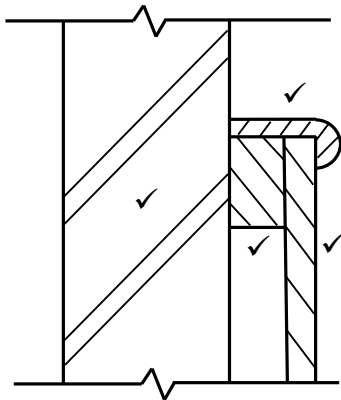


	ASSESSERINGSKRITERIA	PUNT
2.6.1	Strookfondament	2
2.6.2	Eensteinmuur	3
2.6.3	Hardepuinvulling	1
2.6.4	Vogweerlaag	1
2.6.5	Blinderingslaag	1
2.6.6	Betonvloerblad	1
2.6.7	Deuropening	1
2.6.8	Betonlatei	1
2.6.9	Muurplaat	1
2.6.10	Twee byskrifte	2
	TOTAAL:	14

2 x byskrifte ✓✓

ANTWOORDBLAD 2	SIVIELE TEGNOLOGIE HOUTBEWERKING	NAAM: _____

4.3



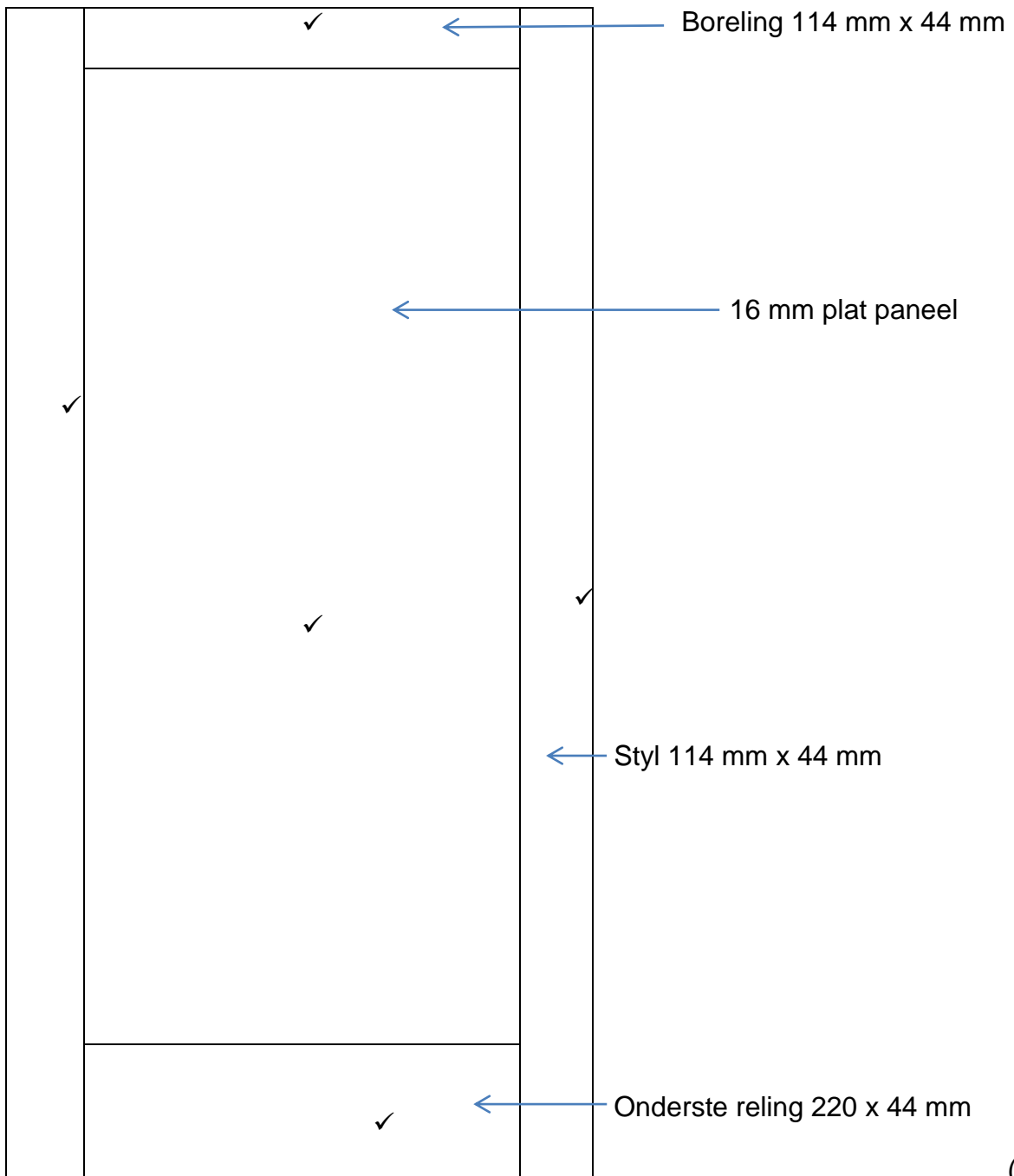
ASSESSERINGSKRITERIA	PUNT
Muur	1
Dekstrook	1
Ruhegstuk	1
Tong-en-groef-bord	1
Korrektheid van tekening	1
TOTAAL:	5

Korrektheid ✓

(5)

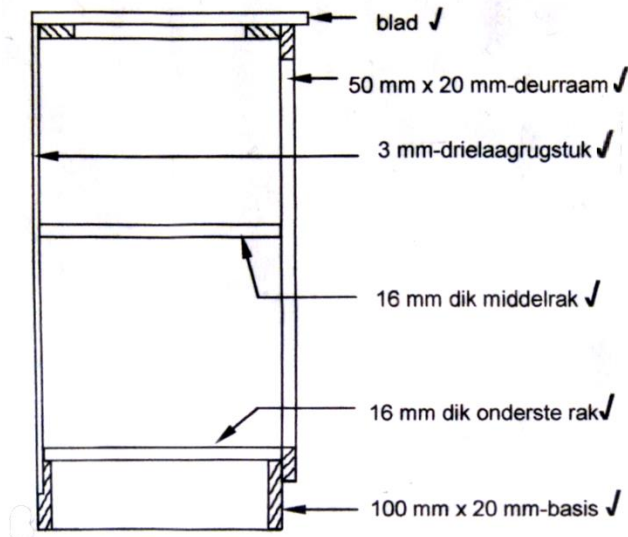
ANTWOORDBLAD 3	SIVIELE TEGNOLOGIE HOUTBEWERKING	NAAM: _____
-----------------------	---	--------------------

6.6 Vooraansig eenpaneeldeur



ANTWOORDBLAD 4	SIVIELE TEGNOLOGIE HOUTBEWERKING	NAAM: _____
-----------------------	---	--------------------

6.10 Kabinet



Hardebord (Masonite) ✓

(7)