



Province of the
EASTERN CAPE
EDUCATION

**NASIONALE
SENIOR SERTIFIKAAT**

GRAAD 11

NOVEMBER 2020

**SIVIELE TEGNOLOGIE: HOUTBEWERKING
(EKSEMPLAAR)**

PUNTE: 200

TYD: 3 uur



Hierdie vraestel bestaan uit 18 bladsye, insluitend 4 antwoordblaaie.

BENODIGDHEDE:

1. ANTWOORDEBOEK
2. Tekeninstrumente
3. 'n Nieprogrammeerbare sakrekenaar

INSTRUKSIES EN INLIGTING

1. Hierdie vraestel bestaan uit SES vrae: DRIE vrae is generies en DRIE vrae is vakspesifiek.
2. Beantwoord AL die vrae.
3. Beantwoord elke vraag as 'n geheel. MOENIE onderafdelings van vrae skei NIE.
4. Begin die antwoord op ELKE vraag op 'n NUWE bladsy.
5. MOENIE in die kantlyne van die ANTWOORDEBOEK skryf NIE.
6. Jy mag sketse gebruik om jou antwoorde te illustreer.
7. Skryf ALLE berekeninge en antwoorde in die ANTWOORDEBOEK of op die aangehegte ANTWOORDBLAAIE.
8. Gebruik die punttoekenning as 'n riglyn vir die lengte van jou antwoorde.
9. Maak tekeninge en sketse met potlood, volledig gemaatskryf en netjies met beskrywende opskrifte en aantekeninge afgerond, in ooreenstemming met die *SANS/SABS se Gebruikskode vir Boutekenepraktyk*.
10. Vir die doel van hierdie vraestel moet die grootte van 'n steen as 220 mm x 110 mm x 75 mm geneem word.
11. Gebruik jou eie oordeel waar afmetings en/of inligting ontbreek.
12. Beantwoord VRAAG 4.1, 4.3, 6.6 en 6.10 op die aangehegte ANTWOORDBLAAIE deur gebruik te maak van tekeninstrumente, waar nodig.
13. Skryf jou NAAM op elke ANTWOORDBLAD en lewer saam met jou ANTWOORDEBOEK in, al het jy die vraag nie beantwoord nie.
14. Tekeninge in die vraestel is NIE volgens skaal NIE.

VRAAG 1: VEILIGHEID EN MATERIALE (GENERIES)

Begin hierdie vraag op 'n NUWE bladsy.

- 1.1 Watter tipe persoonlike beskermingstoerusting is verpligtend om ten alle tye op 'n bouterrein te dra? (1)
- 1.2 Waarom moet jou das verwyder word wanneer jy met masjiene met bewegende dele werk? (1)
- 1.3 Identifiseer die volgende stellings as WAAR of ONWAAR.
 - 1.3.1 Twee operateurs word toegelaat om terselfdertyd op 'n masjien te bedryf. (1)
 - 1.3.2 Petrolenjins mag in die werkswinkel gebruik word. (1)
 - 1.3.3 Dra gereedskap met hul skerp punte na onder. (1)
 - 1.3.4 Glyvaste skoene is verpligtend wanneer jy masjinerie gebruik. (1)
- 1.4 Beantwoord die volgende vrae ten opsigte van die berging van materiaal op die terrein.
 - 1.4.1 Waarop kan materiaal geplaas word wat nie direk op die vloer geberg kan word nie? (1)
 - 1.4.2 Waarom moet hope sand en klip met plastiek bedek word? (1)
 - 1.4.3 Waarom moet skeidsmure opgerig word om sand en klip te skei? (1)
- 1.5 Bereken die maksimum breedte van die gestapelde materiaal, indien die stapel 1 800 mm hoog is. (Wys berekeninge). (2)
- 1.6 Wat is die verskil tussen ongewapende beton en gewapende beton? (1)
- 1.7 Noem EEN doel van growwe aggremaat in betonmengsel. (1)
- 1.8 Watter tipe materiaal verhoog die plastisiteit van daghamengsels? (1)
- 1.9 Watter tipe materiaal word as 'n gelykmakingslaag vir betonvloere gebruik? (1)
- 1.10 Noem die TWEE hoofgroepe waarin hout verdeel kan word. (2 x 1) (2)
- 1.11 Noem EEN gebruik van laaghout. (1)

- 1.12 Identifiseer die volgende metale as YSTERHOUDEND of NIE-YSTERHOUDEND:
- 1.12.1 Koper (1)
 - 1.12.2 Gietyster (1)
- 1.13 Noem EEN gebruik van lood in die bou-omgewing. (1)
- 1.14 Noem EEN gebruik van vlekvrige staal in die bou-omgewing. (1)
- 1.15 Beskryf stapsgewys hoe PVC-kleefstof gebruik moet word. (3 x 1) (3)
- 1.16 Wat is die minimum dikte van 'n vensterruit? (1)
- 1.17 Noem TWEE gebruike van deurskynende glas. (2 x 1) (2)
- 1.18 Noem die TWEE hoofgroepe waarin plastiek verdeel kan word. (2 x 1) (2)
- [30]**

VRAAG 2: TOERUSTING, GEREEDSKAP EN GRAFIKA (GENERIES)

Begin hierdie vraag op 'n NUWE bladsy.

- 2.1 Waarom moet 'n graaf liggies geolie word wanneer dit nie gebruik word nie? (1)
- 2.2 Verduidelik kortlik die verskil in die gebruike van die koubeitel en steenbeitel. (2)
- 2.3 Benoem die gereedskapstukke in FIGUUR 2.3.1 tot 2.3.3 en noem EEN gebruik van elk.



FIGUUR 2.3.1

FIGUUR 2.3.2

FIGUUR 2.3.3

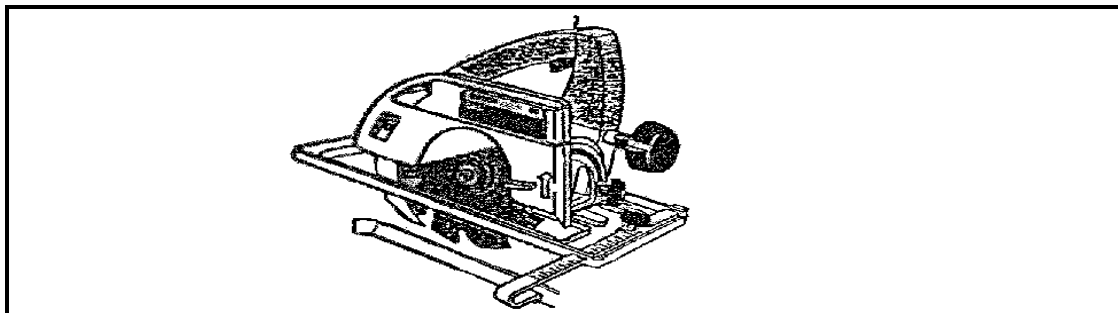
(3 x 2) (6)

- 2.4 Beantwoord die volgende vrae ten opsigte van die gereedskapstuk in FIGUUR 2.4.



FIGUUR 2.4

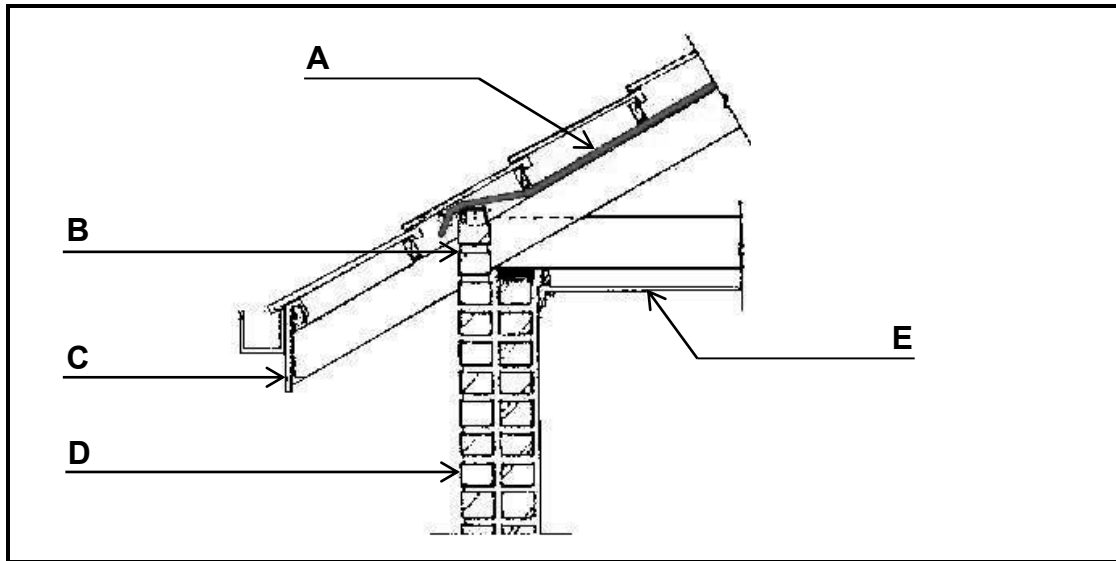
- 2.4.1 Wat word dié gereedskapstuk genoem? (1)
- 2.4.2 Verduidelik kortliks hoe die gereedskapstuk gebruik sal word tydens die installering van 'n deurkosyn. (2)
- 2.4.3 Noem TWEE versorgingsmaatreëls van die gereedskapstuk. (2 x 1) (2)
- 2.5 Beantwoord die volgende vrae ten opsigte van die gereedskapstuk in FIGUUR 2.5.



FIGUUR 2.5

- 2.5.1 Wat word dié gereedskapstuk genoem? (1)
- 2.5.2 Noem TWEE gebruike van dié gereedskapstuk. (2 x 1) (2)

2.6 Beantwoord die volgende vrae ten opsigte van die detailtekening in FIGUUR 2.6.



FIGUUR 2.6

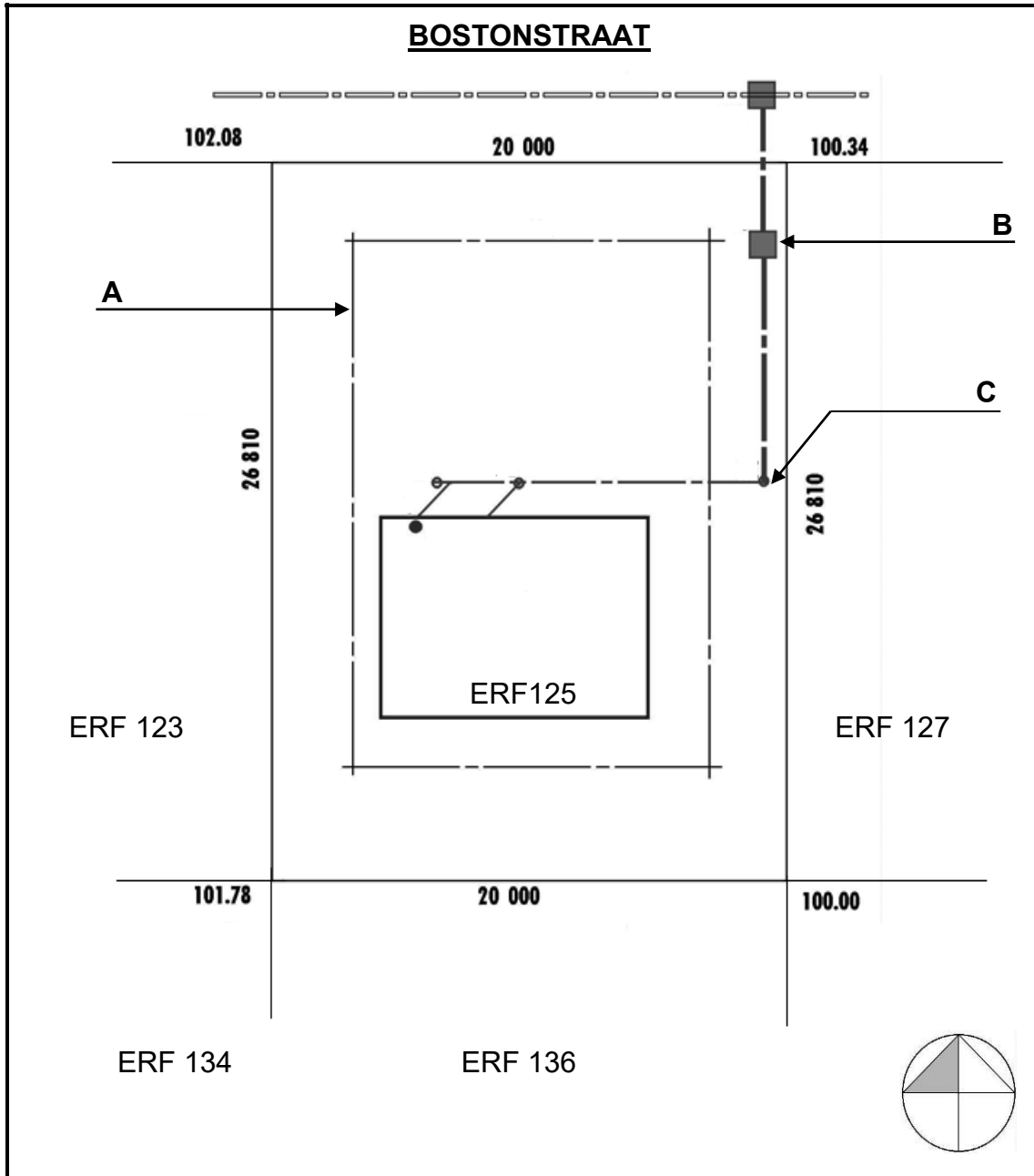
- 2.6.1 Waarom word detailtekeninge op 'n vergrote skaal geteken? (1)
- 2.6.2 Motiveer kortliks waarom beskrywende notas op detailtekeninge ingesluit word. (2)
- 2.6.3 Watter tipe dakrandkonstruksie word in FIGUUR 2.6 geïllustreer? (1)
- 2.6.4 Benoem onderdele **A** tot **E**. (5)
- 2.6.5 Wat is die doel van deel **B**? (1)
- 2.6.6 Wat is die doel van deel **C**? (1)
- 2.7 Verduidelik die doel van die kontroletoets vir vloerplanmates. (2)
- 2.8 Verduidelik die posisie, op die tekenvel vir bouplanne, waar die noordpyl aangedui moet word. (2)
- 2.9 Op watter skaal word vloerplanne gewoonlik geteken? (1)
- 2.10 Identifiseer die volgende afkortings op die aansigte van geboue:
- 2.10.1 NGV (1)
- 2.10.2 VVV (1)
- 2.11 Maak netjiese sketse om die volgende simbole op vloerplanne te illustreer:
- 2.11.1 Venster (2)
- 2.11.2 Elektrisiteitsmeter (2)
- 2.11.3 Riool (1)

[40]

VRAAG 3: VERBINDINGS EN GRAFIKA (GENERIES)

Begin hierdie vraag op 'n NUWE bladsy.

3.1 Beantwoord die volgende vrae ten opsigte van die planaansig in FIGUUR 3.1.



FIGUUR 3.1

- 3.1.1 Wat word die planaansig genoem? (1)
- 3.1.2 Wat is die erfnommer aan die westekant van erf 125? (1)
- 3.1.3 Wat word die lyne by **A** genoem? (1)
- 3.1.4 Identifiseer die simbole by **B** en **C**. (2 x 1) (2)

- 3.2 Noem EEN gebruik van PVC-kleefstof. (1)
- 3.3 Watter verbindingskleefstof-materiaal bestaan uit gom? (1)
- 3.4 Maak netjiese sketse om die volgende simbole op 'n vloerplan te illustreer:
- 3.4.1 Riolput (2)
 - 3.4.2 Aard (2)
 - 3.4.3 Afgewerkte hout (2)
- 3.5 Beskryf kortliks die stappe om PVA-kleefstof aan te wend. (3 x 1) (3)
- 3.6 Noem DRIE voorsorgmaatreëls by die gebruik van kontaklym. (3 x 1) (3)
- 3.7 Noem enige VYF gebruike van silikoon. (5 x 1) (5)
- 3.8 Noem TWEE eienskappe van ELK van die volgende kleefmiddels:
- 3.8.1 Silikoon (2)
 - 3.8.2 Kontakgom (2)
 - 3.8.3 PVA-gom (2)
- [30]**

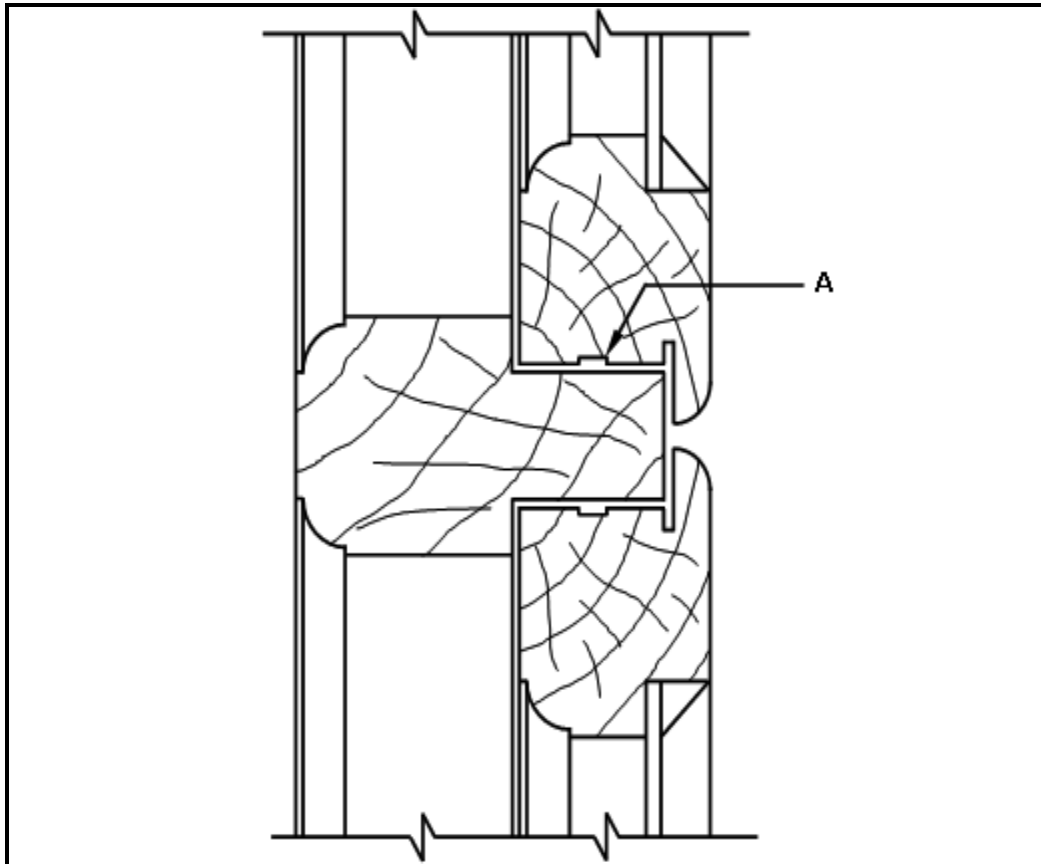
VRAAG 4: VENSTERS, GRAFIKA, TOERUSTING EN GEREEDSKAP, DEURE EN MUURPANELE (SPESIFIEK)

Begin hierdie vraag op 'n NUWE BLADSY.

4.1 FIGUUR 4.1 op ANTWOORDBLAD 1 toon 'n onvolledige deursnee-aansig van 'n eensteenmuur. Voltooi die deursnee-aansig op skaal 1 : 10 en toon die volgende dele met simbole en byskrifte:

- | | | |
|--------|--|-------------|
| 4.1.1 | 'n Strookfondament van 700 x 250 mm met die bodemvlak van 400 mm | (2) |
| 4.1.2 | 'n Eensteenmuur met 'n hoogte van 2 700 mm vanaf die vloervlak en 10 mm pleisterwerk aan die buite- en binnekant | (3) |
| 4.1.3 | Die hardepuinvulling van 250 mm | (1) |
| 4.1.4 | Die vogweerlaag | (1) |
| 4.1.5 | Die blinderingslaag van 50 mm | (1) |
| 4.1.6 | Die betonvloerblad van 90 mm | (1) |
| 4.1.7 | 'n Deuropening met 'n hoogte van 2 100 mm | (1) |
| 4.1.8 | 'n Betonlatei met 'n dikte van 70 mm bokant die deuropening | (1) |
| 4.1.9 | 'n Muurplaat van 114 x 38 mm | (1) |
| 4.1.10 | Toon enige TWEE byskrifte. | (2 x 1) (2) |

- 4.2 FIGUUR 4.2 hieronder toon 'n vertikale deursnee deur 'n sekere deel van 'n dubbelswaairaamvenster met bolig. Bestudeer die prent en beantwoord die vrae wat volg.



FIGUUR 4.2

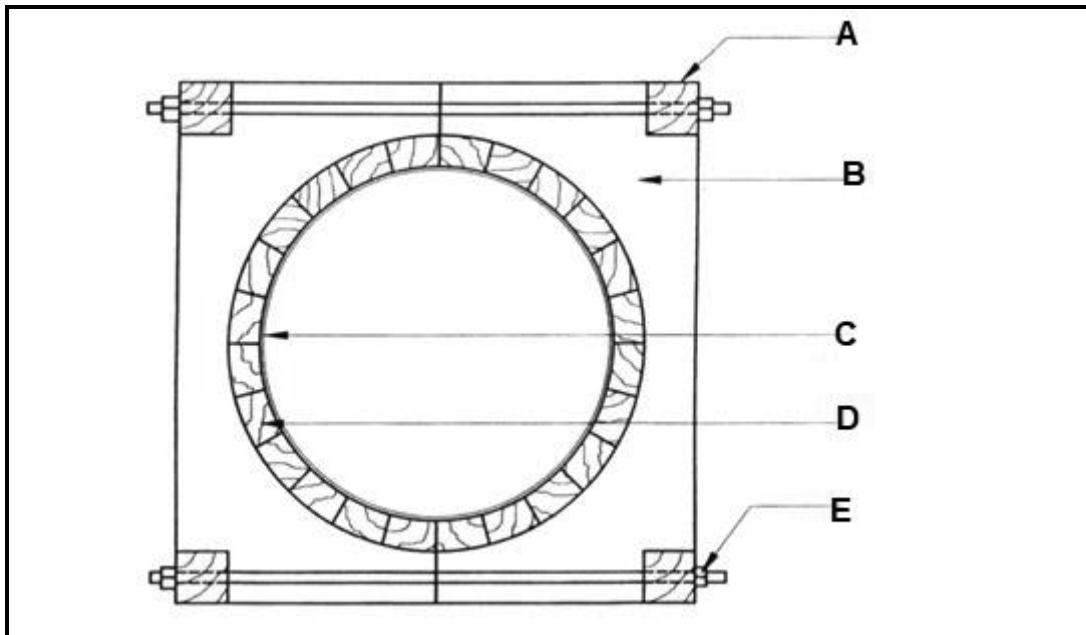
- 4.2.1 Noem DRIE houtdele van die swaairaam en die raam. (3)
- 4.2.2 Identifiseer **A**. (1)
- 4.3 Gebruik ANTWOORDBLAD 2 en teken, in goeie verhouding, 'n netjiese skets van 'n vertikale deursnee deur die boonste gedeelte van 'n muurpaneel wat halfpad tussen die plafon en vloer eindig. (6)
- Gebruik die assesseringskriteria op die ANTWOORDBLAD as riglyn. (6)
- 4.4 Maak 'n netjiese tekening in goeie verhouding van 'n Z-plankdeur. (6)
- [30]**

VRAAG 5: FORMELE, BEKISTING, SKORING EN MATERIAAL (SPESIFIEK)

Begin hierdie vraag op 'n NUWE bladsy.

5.1 FIGUUR 5.1 hieronder toon die horisontale deursnee-aansig deur 'n ronde kolom.

Bestudeer FIGUUR 5.1 en beantwoord die vrae wat volg.

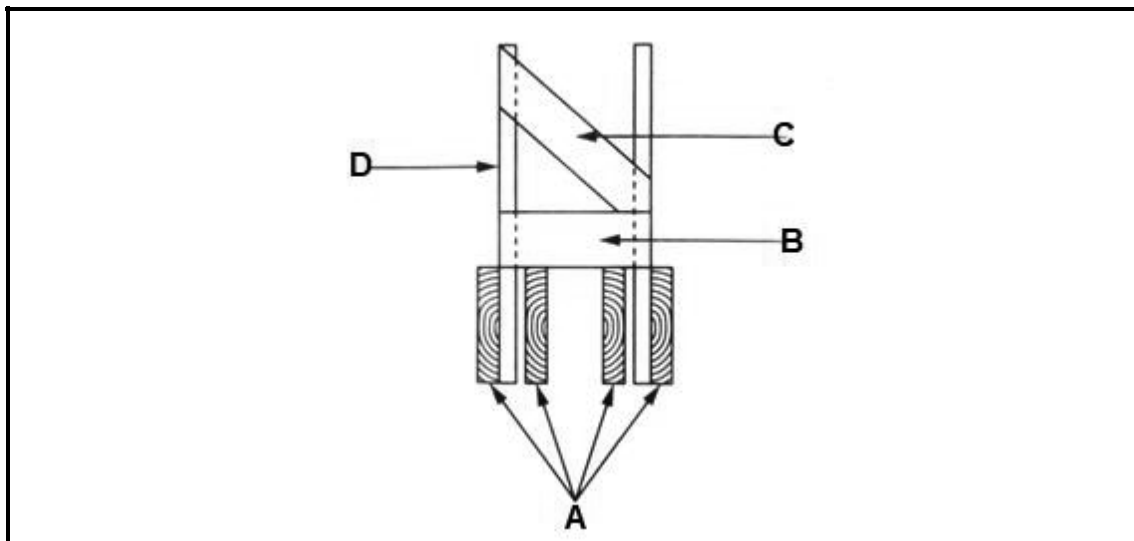


FIGUUR 5.1

- 5.1.1 Identifiseer dele **A** tot **D**. (4)
- 5.1.2 Verduidelik wat die funksie van **E** is. (1)
- 5.1.3 Beskryf kortliks die nadele van bekisting. (2 x 1) (2)
- 5.1.4 Noem TWEE voordele van bordprodukte wat jy kan gebruik vir die kante van bekisting. (2)
- 5.2 Verduidelik EEN gebruik van die volgende skorings:
- 5.2.1 Leunskoring (1)
- 5.2.2 Enkellugskoor (1)
- 5.3 Beskryf die funksie van die volgende komponente van leunskoring:
- 5.3.1 Voetplaat (1)
- 5.3.2 Leunstut/skuinsstut (1)

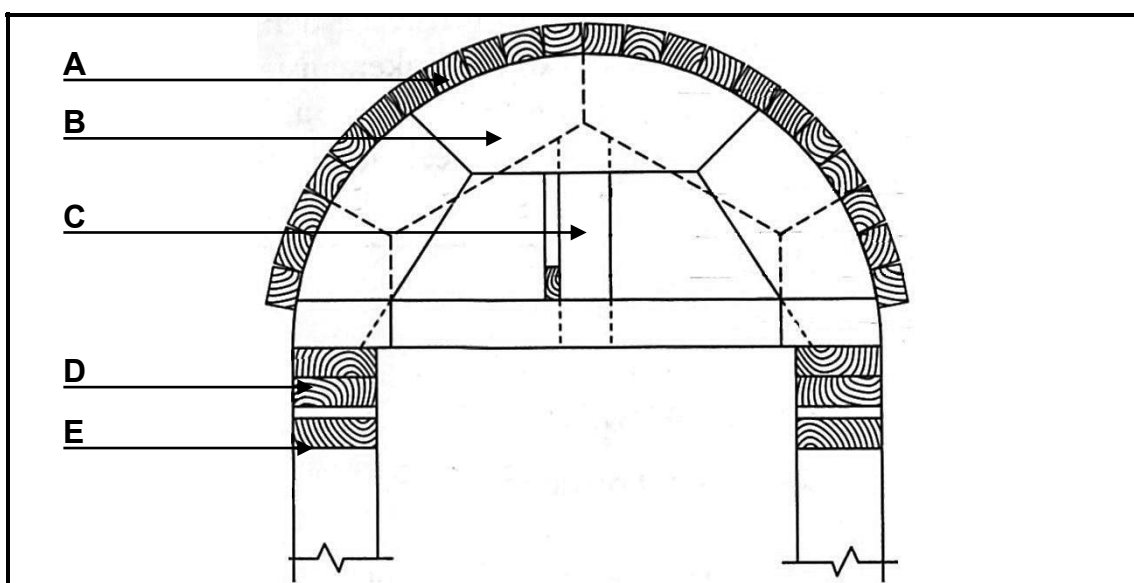
- 5.4 FIGUUR 5.4 hieronder toon 'n linkeraansig van die binneste besonderhede van die binte, spanstukke en stutte.

Bestudeer die prent en beantwoord die vrae wat volg.



FIGUUR 5.4

- 5.4.1 Identifiseer dele **A** tot **D**. (4)
- 5.4.2 Verduidelik EEN gebruik van **A** soos in FIGUUR 5.4 getoon. (1)
- 5.4.3 Verduidelik TWEE funksies van deel **C**. (2)
- 5.5 Teken in jou ANTWOORDEBOEK, in goeie verhouding, die vooraansig wat die besonderhede van die binte, spanstukke en stutte toon. Benoem enige TWEE dele van die tekening. (5)
- 5.6 Benoem die verskillende dele **A** tot **E** van die tekening hieronder. (5)



(5)
[30]

VRAAG 6: SKORING, VERBINDINGS, HOEVEELHEDE, MUURPANELE, KASTE EN YSTERWARE (SPESIFIEK)

6.1 Dui aan of die volgende stellings WAAR of ONWAAR is. Skryf slegs 'waar' of 'onwaar' langs die vraagnommer in die ANTWOORDEBOEK.

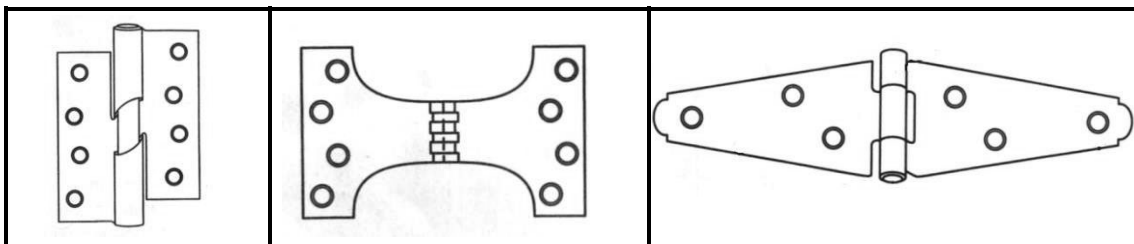
6.1.1 Skoring is 'n permanente konstruksie wat gebruik word om 'n muur te ondersteun. (1)

6.1.2 Leunskoring word aan die bokant van uitgrawings van fundamente gebruik om dit te ondersteun. (1)

6.1.3 Lugskoring word gebruik om ondersteuning te bied tussen twee mure van aangrensende geboue. (1)

6.1.4 Die muurplaat is die ondersteunende oppervlak vir die skoor en verspanning wat teen die muur vasgemaak word. (1)

6.2 Identifiseer die verskillende tipes skarniere soos aangedui in FIGUUR 6.2.A tot 6.2.C.



FIGUUR 6.2.A

FIGUUR 6.2.B

FIGUUR 6.2.C

(3)

6.3 Wat is die doel van kroonlyste in huise? (1)

6.4 Bereken die totale lengte van kroonlyste wat benodig word vir 'n kamer wat 5 meter lank en 3 meter wyd is aan die binnekant van die vertrek. (4)

6.5 Beveel aan watter ysterware-item jy sal gebruik vir die volgende gevalle:

6.5.1 'n Ingangsdeur wat teen 180° ten opsigte van die raam moet oopmaak (1)

6.5.2 Ekstra sekuriteit vir deure behalwe 'n slot (1)

6.6 Gebruik ANTWOORDBLAD 3 en teken, volgens skaal 1 : 10, die vooraansig van 'n eenpaneeldeur. Die panele word in 'n 12 mm wye sponning geplaas en met 'n kraallys vasgesit.

Gebruik die volgende spesifikasies:

- Die deur is 2 032 mm hoog en 813 mm wyd
- Die boreling en style is 114 mm x 44 mm
- Die onderste reling is 220 mm x 44 mm
- 16 mm plat laaghoutpaneel

Drukskryf 'n titel vir die deur. (6)

- 6.7 Gebruik tekeninstrumente en teken in jou ANTWOORDEBOEK, in goeie verhouding, 'n skets van die horisontale deursnee deur 'n 50 mm x 40 mm hegstuk en twee 12 mm dik laaghoutpanele om te toon hoe die voeg afgewerk word met 'n 12 mm dik dekstrook, soos wat in muurpaneelwerk gebruik word. (5)
- 6.8 Benoem DRIE houtbordprodukte wat vir muurpanele geskik is. (3)
- 6.9 Die fondasie wat in lengte 28 m, 450 mm wyd en 'n dikte van 150 mm moet met beton gegooi word. Bereken die volume beton wat vir die fondasie in m³ benodig word. (5)
- 6.10 'n Kabinet, 800 mm hoog, 1 000 mm breed en 500 mm diep, moet tussen twee mure en onder 'n toonbank geïnstalleer word.

Gebruik ANTWOORDBLAD 4 en dui die volgende byskrifte op die tekening aan:

- Basis
- Deorraam
- Blad
- Middelrak
- Onderste rak
- Laaghoutagterkant

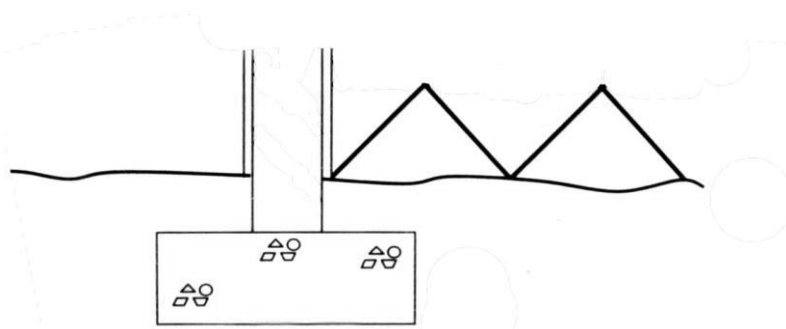
Beveel 'n alternatiewe tipe materiaal vir die agterkant van die kabinet aan. (7)
[40]

TOTAAL: 200

ANTWOORDBLAD 1	SIVIELE TEGNOLOGIE HOUTBEWERKING	NAAM: _____

4.1

	ASSESSERINGSKRITERIA	PUNT	KANDIDAAT SE PUNT
4.1.1	Strookfondament	2	
4.1.2	Eensteenmuur	3	
4.1.3	Hardepuinvulling	1	
4.1.4	Vogweerlaag	1	
4.1.5	Blinderingslaag	1	
4.1.6	Betonvloerblad	1	
4.1.7	Deuropening	1	
4.1.8	Betonlatei	1	
4.1.9	Muurplaat	1	
4.1.10	Toon byskrifte	2	
	TOTAAL:	14	



ANTWOORDBLAD 2	SIVIELE TEGNOLOGIE HOUTBEWERKING	NAAM: _____
-----------------------	---	--------------------

4.3

ASSESSERINGSKRITERIA	PUNT	KANDIDAAT SE PUNT
Muur	1	
Dekstrook	1	
Ruhegstuk	1	
Tong-en-groef-bord	1	
Korrektheid van tekening	1	
TOTAAL:	5	

ANTWOORDBLAD 3	SIVIELE TEGNOLOGIE HOUTBEWERKING	NAAM: _____
-----------------------	---	--------------------

6.6 Vooraansig eenpaneeldeur

ANTWOORDBLAD 4	SIVIELE TEGNOLOGIE HOUTBEWERKING	NAAM: _____
-----------------------	---	--------------------

6.10 Kabinet

