



# basic education

---

Department:  
Basic Education  
**REPUBLIC OF SOUTH AFRICA**

## **SENIORSERTIFIKAAT-EKSAMEN/ NASIONALE SENIORSERTIFIKAAT-EKSAMEN**

**SIVIELE TEGNOLOGIE: KONSTRUKSIE**

**2021**

**PUNTE: 200**

**TYD: 3 uur**

**Hierdie vraestel bestaan uit 12 bladsye en 7 antwoordblaaie.**

**BENODIGDHEDE:**

1. Tekeninstrumente
2. 'n Nieprogrammeerbare sakrekenaar
3. ANTWOORDEBOEK

**INSTRUKSIES EN INLIGTING**

1. Hierdie vraestel bestaan uit SES vrae.
2. Beantwoord AL die vrae.
3. Lees alle vrae sorgvuldig deur.
4. Beantwoord elke vraag as 'n geheel. MOENIE onderafdelings van vrae skei NIE.
5. Nommer die antwoorde korrek volgens die nommeringstelsel wat in hierdie vraestel gebruik is.
6. Begin die antwoord op ELKE vraag op 'n NUWE bladsy.
7. MOENIE in die kantlyne van die ANTWOORDEBOEK skryf NIE.
8. Jy mag sketse gebruik om jou antwoorde te illustreer.
9. Skryf ALLE berekeninge en antwoorde in die ANTWOORDEBOEK of op die aangehegte ANTWOORDBLAAIE. Die SI-eenheid vir antwoorde moet langs die antwoord aangedui word.
10. Gebruik die puntetoekenning as 'n riglyn vir die lengte van jou antwoorde.
11. Maak tekeninge en sketse met potlood, volledig gemaatskryf en netjies met beskrywende opskrifte en aantekeninge afgerond, in ooreenstemming met die SANS/SABS se Gebruikskode vir Boutekenep praktyk.
12. Vir die doel van hierdie vraestel moet die grootte van 'n steen as 220 mm x 110 mm x 75 mm geneem word.
13. Gebruik jou eie oordeel waar afmetings en/of inligting ontbreek.
14. Beantwoord VRAAG 2, 3.8, 5.9, 5.10, 5.11, 6.6 en 6.7 op die aangehegte ANTWOORDBLAAIE en gebruik tekeninstrumente, waar nodig.
15. Skryf jou SENTRUMNOMMER en EKSAMENNOMMER op elke ANTWOORDBLAD en lewer dit saam met jou ANTWOORDEBOEK in, al het jy dit nie gebruik nie.
16. Tekeninge in die vraestel is NIE volgens skaal NIE as gevolg van elektroniese kopiëring.
17. Google Images is as die bron van alle foto's en prentjies gebruik.
18. Skryf netjies en leesbaar.

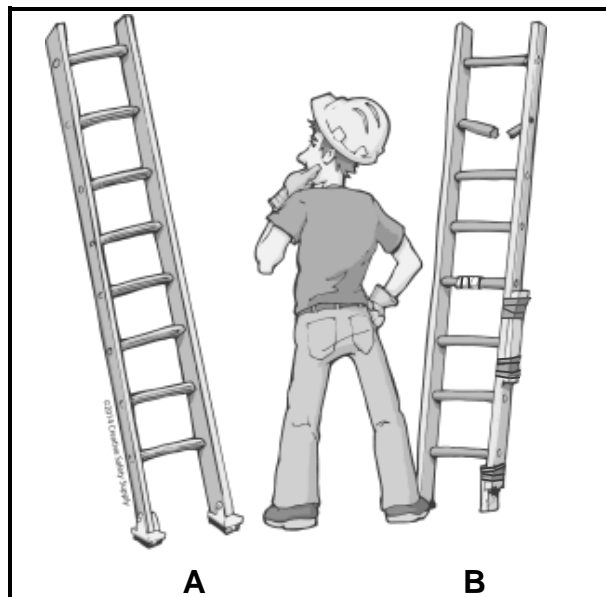
**VRAAG 1: WBGV, VEILIGHEID, MATERIAAL, GEREEDSKAP, TOERUSTING EN HEGTING (GENERIES)**

Begin hierdie vraag op 'n NUWE bladsy.

- 1.1 Gee EEN woord/term vir elk van die volgende beskrywings deur 'n woord/term uit die lys hieronder te kies. Skryf slegs die woord/term langs die vraagnommers (1.1.1 tot 1.1.5) in die ANTWOORDEBOEK neer, bv. 1.1.6 swaairaam.

nabehandeling; elektroplatering; galvanisering; poeierbedekking;  
verf; terpentyn; skuurverseëlaar

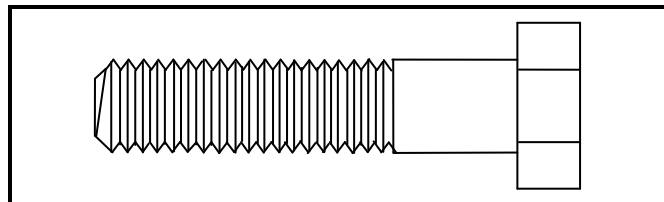
- 1.1.1 Beskikbaar in 'n water- of oliebasis-vloeistof (1)
- 1.1.2 Laat beton toe om sy optimale sterkte te bereik (1)
- 1.1.3 Bedekking van 'n metaal deur die proses van elektrolise (1)
- 1.1.4 Kan weer gesmelt word aangesien geen chemiese proses betrokke is nie (1)
- 1.1.5 Voeg sterkte by die oorspronklike onbedekte metaal (1)
- 1.2 FIGUUR 1.2 hieronder toon gereedskap wat op 'n konstruksieterrein gebruik word.



**FIGUUR 1.2**

- 1.2.1 Noem TWEE materiale waarvan die gereedskap vervaardig kan word. (2)
- 1.2.2 Lei uit FIGUUR 1.2 die veiligste opsie af om te gebruik, **A** of **B**. Motiveer jou antwoord. (2)

- 1.2.3 Verduidelik die doel van die gereedskap in FIGUUR 1.2. (1)
- 1.2.4 Hoe ver van 'n muur moet die basis van die leer geplaas word om te verseker dat dit veilig geposisioneer is? (1)
- 1.3 'n Laserwaterpas word dikwels in konstruksie gebruik.
- 1.3.1 Verduidelik wat jy sal bepaal indien jy 'n laserwaterpas in ELK van die volgende gevalle gebruik: (1)
- (a) Wanneer 'n rioleringsstelsel vir 'n gebou geïnstalleer word (1)
- (b) Wanneer teëls teen 'n muur gelê word (1)
- 1.3.2 Verduidelik wat sal gebeur indien die driepoot nie wyd genoeg is wanneer 'n laserwaterpas opgestel word nie. (1)
- 1.4 Verduidelik wat sal gebeur indien 'n werker uitermatig swaar vragte met die hand optel. (1)
- 1.5 Die gebruik van steiers word nie toegelaat nie, tensy dit geïnspekteer is.
- 1.5.1 Wanneer moet steiers geïnspekteer word? (1)
- 1.5.2 Wie is vir die inspeksie van die steiers verantwoordelik? (1)
- 1.6 FIGUUR 1.6 hieronder toon 'n hegstuk wat op bouterreine gebruik kan word.



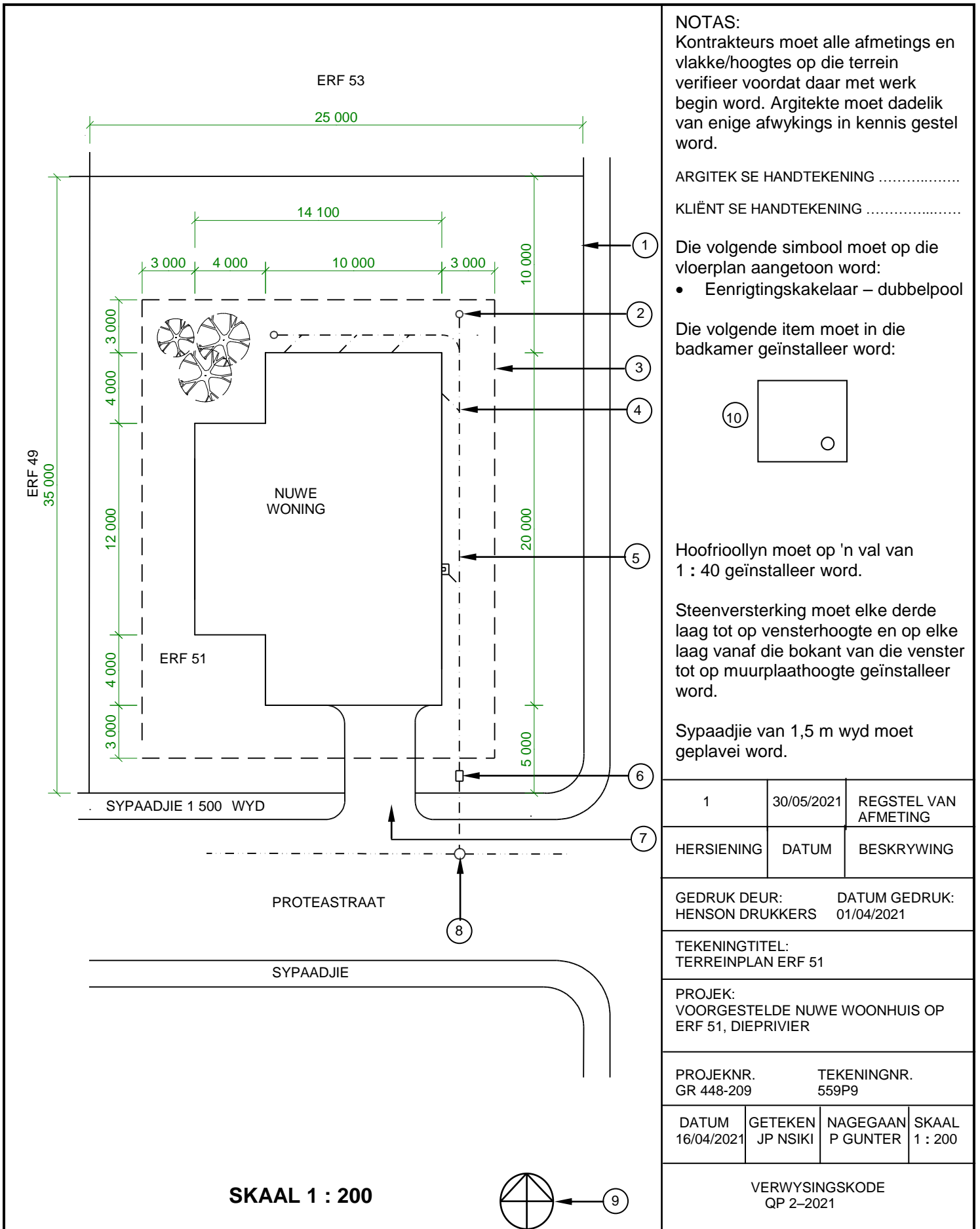
**FIGUUR 1.6**

- 1.6.1 Identifiseer die hegstuk. (1)
- 1.6.2 Noem die deel wat saam met die hegstuk gebruik moet word. (1)
- 1.6.3 Verduidelik waarom dit 'n beter opsie is om hierdie hegstuk te gebruik om twee staalseksies met mekaar te verbind. (1)
- [20]**

## **VRAAG 2: GRAFIKA AS KOMMUNIKASIE MIDDEL (GENERIES)**

Begin hierdie vraag op 'n NUWE bladsy.

FIGUUR 2 op die volgende bladsy toon 'n tekening wat op 'n bouplan verskyn. Analiseer die tekening en voltooi die tabel op ANTWOORDBLAD 2.



FIGUUR 2

[40]

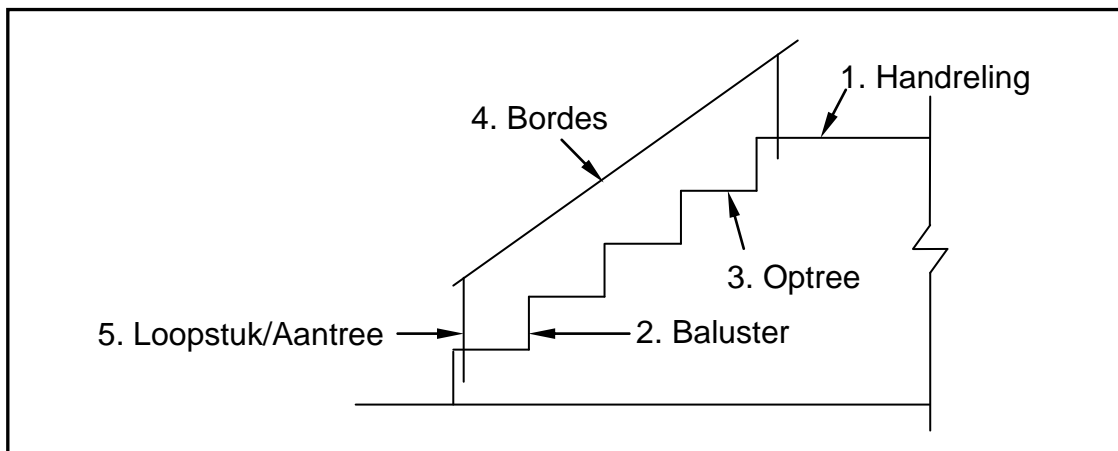
**VRAAG 3: DAKKE, TRAPPE EN VERBINDING/HEGTING (SPESIFIEK)**

Begin hierdie vraag op 'n NUWE bladsy.

- 3.1 Voltooi die volgende sin deur die ontbrekende woord/term met betrekking tot hegting uit die lys hieronder te kies. Skryf slegs die woord/term langs die vraagnommers (3.1.1 tot 3.1.4) in die ANTWOORDEBOEK neer, bv. 3.1.5. skroewe.

dik; sterk; gegalvaniseerde; vasgespyker; een; albei; dakkap; muurplaat

- 3.1.1 ... staalbande moet oor die bokant van die 3.1.2 ... geplaas word en 3.1.3 ... word aan 3.1.4 ... kant(e). (4)
- 3.2 Noem TWEE tipes dakkappe wat 'n nokbalk gebruik. (2)
- 3.3 Skryf die afmetings van 'n nokbalk neer wat by dakkappe gebruik word. (1)
- 3.4 Noem EEN tipe hegstuk wat gebruik word om 'n SA Howe-dakkap aan 'n muur te heg. (1)
- 3.5 Noem die minimum spanwydte vir 'n SA Howe-dakkap. (1)
- 3.6 FIGUUR 3.6 hieronder toon 'n reguit traparm. Die stel trappe het nie die korrekte byskrifte nie. In jou ANTWOORDEBOEK, skryf die korrekte byskrif langs die nommer van elke onderdeel neer, bv. 6. treemaat.



**FIGUUR 3.6**

- 3.7 Sekere beginsels moet in ag geneem word wanneer betontrappe ontwerp word. (5)
- 3.7.1 Wat moet die optree van 'n trap wees? (1)
- 3.7.2 Wat moet die minimum loopstuk wees? (1)
- 3.7.3 Wat moet die maksimum aftakelingstydperk vir die kante van die trappe wees? (1)
- 3.8 Gebruik ANTWOORDBLAD 3.8 en teken volgens skaal 1 : 20 net meer as die helfte van 'n hoofstyldakkap met 'n helling van 30°. Die span van die dak is 5 000 mm. Skryf enige TWEE dele se byskrifte en afmetings neer. (13)

**[30]**

**VRAAG 4: UITGRAWINGS, BEKISTING, GEREEDSKAP, TOERUSTING EN MATERIAAL (SPESIFIEK)**

Begin hierdie vraag op 'n NUWE bladsy.

- 4.1 Kies 'n beskrywing uit KOLOM B wat by 'n item in KOLOM A pas. Skryf slegs die letter (A–L) langs die vraagnommers (4.1.1 tot 4.1.8) in die ANTWOORDEBOEK neer, bv. 4.1.9 M.

KOLOM A		KOLOM B	
4.1.1	Hoësterkte-beton	A	konstruksieherstelwerk
4.1.2	Lood	B	dakligte/sonskerms
4.1.3	Gegalvaniseerde plaatmetaal	C	korrosiebestand en 'n baie sagte metaal
4.1.4	Aluminium	D	30 Mpa-toetsresultaat na 28 dae
4.1.5	Perspex	E	metaal in gesmelte sink ingedompel
4.1.6	Polistireen	F	korrosiebestand en 'n baie ligte metaal
4.1.7	Silikoon	G	25 Mpa-toets na 14 dae
4.1.8	Koper	H	gelerig van kleur
		I	laekostetoepassings
		J	hoë antibakteriese eienskappe
		K	lae smeltpunt
		L	blougrys metaal

(8 x 1) (8)

- 4.2 Om te verhoed dat uitgrawings ineenstort, moet bekisting geïnstalleer word.

4.2.1 Noem VIER komponente wat in bekisting gebruik word wat verhoed dat uitgrawings ineenstort. (4)

4.2.2 Beveel EEN metode aan wat jy sal gebruik om te verseker dat swaar masjinerie op 'n veilige afstand van die rand van die sloot gehou word. (1)

4.2.3 Noem TWEE tipes grond wat bekisting benodig nadat uitgrawings op 'n bouterrein gemaak is. (2)

- 4.2.4 Voordat konstruksiewerk kan begin, moet omgewingsingenieurs en landmeters die terrein inspekteer vir enigiets wat die werk moontlik kan vertraag. Noem DRIE take wat verrig moet word om die terrein na die inspeksie voor te berei. (3)
- 4.2.5 Noem TWEE aspekte wat onder atmosferiese gevare getoets sal word indien slote dieper as 1,22 meter is. (2)
- 4.2.6 Beveel EEN voorsorgmaatreël aan wat nagekom moet word wanneer daar in 'n baie diep sloot gewerk word sodat werkers in 'n noodgeval vinnig uit die sloot kan kom. (1)
- 4.2.7 Beskryf hoekom werkers opgelei moet word voordat hulle in uitgrawings of slote werk. (1)
- 4.3 Die dele van die bekisting vir vars beton speel 'n belangrike rol in die konstruksie van bekisting.
- 4.3.1 Noem die deel wat die stut ondersteun. (1)
- 4.3.2 Gee 'n ander naam vir 'n *kopdraer*. (1)
- 4.3.3 Benoem die dele wat die vertikale kante van die bekistingsbord ondersteun. (1)
- 4.3.4 Verduidelik die doel van die wiggies by die basis van die bekisting. (1)
- 4.3.5 Verduidelik die doel van die dwarsbalk/balk by 'n betonvloerblad. (1)
- 4.4 Noem EEN tipe bekisting wat op 'n konstruksieterrein vir in situ-beton gebruik kan word. (1)
- 4.5 Verduidelik hoekom dit voordelig sal wees om wiggies te gebruik om die dele van die bekisting te bevestig. (2)
- 4.6 Wat is die maksimum helling vir die bekisting van 'n trap? (1)
- 4.7 Verduidelik wat met die *voering van bekisting* bedoel word. (2)
- 4.8 Teken 'n lyndiagram van 'n wigpaar in jou ANTWOORDEBOEK. (4)



- 4.9 FIGUUR 4.9 hieronder toon 'n betontriller wat op 'n bousterrein gebruik word. Bestudeer FIGUUR 4.9 en beantwoord die vrae wat volg.



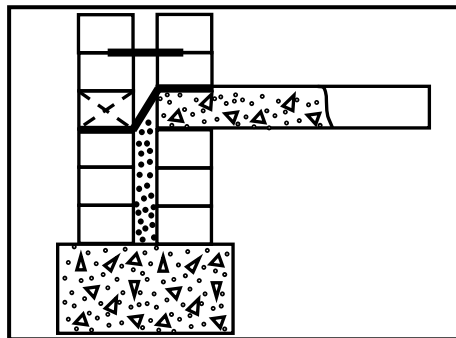
**FIGUUR 4.9**

- 4.9.1 Verduidelik die effek wat die aanhoudende gebruik van hierdie masjien vir 'n lang tyd op die operateur sal hê. (1)
- 4.9.2 Beskryf die simptoom wat die operateur kan ervaar indien hierdie masjien vir 'n lang tyd gebruik word. (1)
- 4.9.3 Motiveer hoekom dit belangrik is om die onderdele van die betontriller na gebruik skoon te maak. (2)
- 4.10 Dit is belangrik om na 'n betonmenger om te sien. Regverdig waarom jy die drom van die menger sal olie as dit vir 'n lang tydperk gestoor sal word. (1)
- [40]**

**VRAAG 5: PLEISTER EN VLAKLAAG, STEENWERK EN GRAFIKA AS KOMMUNIKASIEMIDDEL (SPESIFIEK)**

Begin hierdie vraag op 'n NUWE bladsy.

- 5.1 Noem die aanwendmiddel wat op 'n muuroppervlak aangewend word om 'n hoë gehalte en gladde oppervlak te verkry. (1)
- 5.2 Beskryf die hoof funksie van water wanneer pleister gemeng word. (1)
- 5.3 Noem die mengverhouding van sand en sement wat in pleisterwerk gebruik word vir beide 'n gladde afwerking en 'n gegolfde oppervlak. (1)
- 5.4 Noem EEN tipe vlaklaag. (1)
- 5.5 Voorspel wat kan gebeur as die dikte van 'n vlaklaag 10 mm of minder is. (1)
- 5.6 Wat is die maksimum grootte van fyn aggregraat wat vir vlaklae gebruik word? (1)
- 5.7 FIGUUR 5.7 hieronder toon die onderste deel van 'n spoumuur met 'n muurbint en 'n fondasie. Bestudeer die tekening en beantwoord die vrae wat volg.



**FIGUUR 5.7**

- 5.7.1 Verduidelik die doel van die syfergat in 'n spoumuur. (1)
- 5.7.2 Lei van die tekening af waar die syfergat geïnstalleer moet word. (1)
- 5.7.3 Onderskei, met gebruik van lyndiagramme, tussen 'n *sjoenlapperpatroon-muurbint* en 'n *dubbele driehoekpatroon-muurbint*. (4)
- 5.8 Noem EEN plaveimetode. (1)
- 5.9 ANTWOORDBLAD 5.9 toon 'n onvoltooide tekening van plaveiselblokke met 'n straatrand. Gebruik ANTWOORDBLAD 5.9 en voltooi die tekening. (3)
- 5.10 ANTWOORDBLAD 5.10 toon 'n vooraansig van 'n deel van 'n een-en-half-steen-pyler wat in Engelse verband gebou is. Gebruik die gegewe tekening en projekteer en teken die eerste TWEE daaropvolgende planlae van die steenwerk. (7)
- 5.11 ANTWOORDBLAD 5.11 toon 'n horisontale deursnee-aansig van 'n deel van 'n eensteenmuur en die byskrifte vir die binne- en buitedagwange. Gebruik ANTWOORDBLAD 5.11 en voltooi die horisontale deursnee-aansig in goeie verhouding om te toon hoe 'n houtdeurraam in 'n muur ingebou word. Die deur maak na binne oop. (7)

(7)  
**[30]**

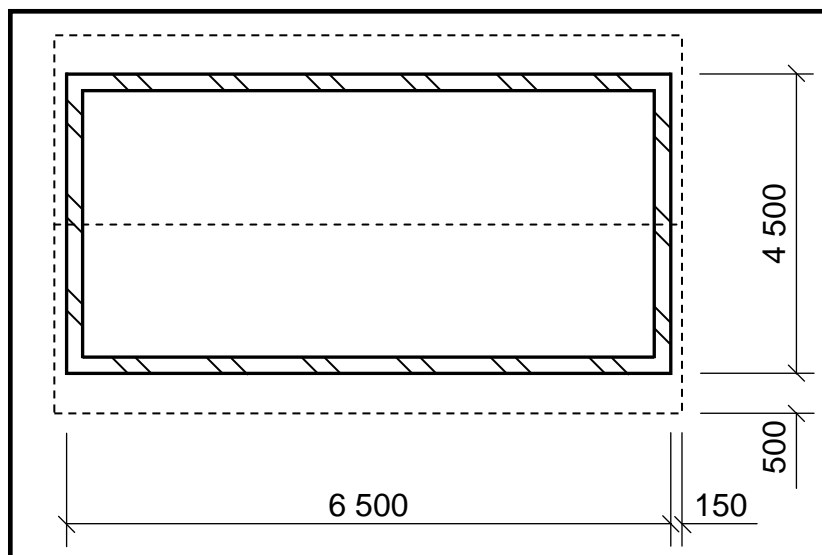
**VRAAG 6: WAPENING IN BETON, FONDASIES, BETONVLOERE EN HOEVEELHEDE (SPESIFIEK)**

Begin hierdie vraag op 'n NUWE bladsy.

6.1 Verskeie opsies word as moontlike antwoorde op die volgende vrae gegee. Kies die antwoord en skryf slegs die letter (A–D) langs die vraagnommers (6.1.1 tot 6.1.5) in die ANTWOORDEBOEK neer, bv. 6.1.6 C.

- 6.1.1 'n ...-fondasie sal 'n gelyke oppervlak vir 'n messelaar verskaf om die eerste laag stene te plaas.
- A Vlot
  - B Trap
  - C Strook
  - D Al die bogenoemde (1)
- 6.1.2 Die vlotfondasie kombineer 'n ...-fondasie rondom die omtrek van die vloerblad om 'n eenheid te vorm.
- A trap
  - B strook
  - C blok
  - D Al die bogenoemde (1)
- 6.1.3 Vir watter tipe heipaalfondasie word 'n meganiese valhamer gedurende installasie gebruik?
- A Kortboor-awegaarheipale
  - B Voorafgegiete heipale
  - C Staalpyp-caissonheipale
  - D Al die bogenoemde (1)
- 6.1.4 Voorafgegiete heipale kan in ... gebruik word.
- A grond waar daar geen beweging is nie
  - B onstabiele grond
  - C kohesiegrond
  - D voortdurende droë gebiede (1)
- 6.1.5 Watter tipe heipaalfondasie word die staalpyp stadig uitgetrek soos wat die beton in die pyp gegooi word?
- A Gedrewe in situ-heipale
  - B Staalpyp-caissonheipale
  - C Voorafgegiete betonheipale
  - D Kortboorheipale (1)

- 6.2 Gebruik jou ANTWOORDEBOEK en teken 'n netjiese vryhandskets van 'n valhamer wat in situ-heipale gebruik word om 'n vergrote basis te vorm. (4)
- 6.3 Gebruik jou ANTWOORDEBOEK en teken 'n netjiese vryhand-driedimensionele skets van 'n gewapende rib wat in 'n rib-en-blokvloer gebruik kan word. (5)
- 6.4 Voorspel wat sal gebeur as 'n rib met geen bewapening in 'n rib-en-blokvloer gebruik word. (1)
- 6.5 Onderskei tussen 'n vierkantige kolom met VIER hoofstawe en 'n vierkantige kolom met AGT hoofstawe deur TWEE vryhandsketse van die horisontale deursnee-aansigte van die kolomme te maak. Toon die beuels ook aan. (6)
- 6.6 ANTWOORDBLAD 6.6 toon 'n balk, 4 m lank, wat twee mure binnedring. Gebruik ANTWOORDBLAD 6.6 en teken, in goeie verhouding, die wapening wat in die balk geplaas moet word. Toon byskrifte en afmetings op jou tekening. (9)
- 6.7 FIGUUR 6.7 hieronder toon die vloerplan van 'n gebou met 'n geweldak.



**FIGUUR 6.7**

Gebruik die volgende spesifikasies:

- Die mure is 220 mm dik.

Gebruik die afmetingspapier op ANTWOORDBLAD 6.7 en bereken die hoeveelhede van die volgende materiaal:

- 6.7.1 Totale oppervlakte van dakonderlegsels as die lengte van die dakspare 3 150 mm is (7)
- 6.7.2 Die lengte van die fassieplank wat benodig word (3)
- [40]**

**TOTAAL: 200**

<b>SENTRUMNOMMER:</b>									
-----------------------	--	--	--	--	--	--	--	--	--

<b>EKSAMENNOMMER:</b>																			
-----------------------	--	--	--	--	--	--	--	--	--	--	--	--	--	--	--	--	--	--	--

**ANTWOORDBLAD 2**

NR.	VRAAG	ANTWOORD	PUNTE
1.	Identifiseer die tipe plan in FIGUUR 2.		1
2.	Lei uit die notas die installasie van die steenversterking tot op vensterhoogte af.		1
3.	Lei die skaal af wat vir FIGUUR 2 gebruik word.		1
4.	Identifiseer nommer 1.		1
5.	Identifiseer nommer 3.		1
6.	Identifiseer nommer 5.		1
7.	Identifiseer nommer 7.		1
8.	Identifiseer nommer 8.		1
9.	Identifiseer nommer 9.		1
10.	Noem die item in die kolom vir die notas in FIGUUR 2 wat in die badkamer geïnstalleer moet word.		1
11.	Teken die elektriese simbool soos in die kolom vir die notas in FIGUUR 2 beskryf word.		2
12.	Lei uit FIGUUR 2 af watter maatskappy die bouplan gedruk het.		1
13.	Gee die afkorting vir nommer 2.		1
14.	Noem die kleur wat jy sal gebruik om die nuwe woning op die terreinplan aan te dui.		1
15.	Lei uit FIGUUR 2 af hoekom die nuwe woning op 'n hoekerf gebou gaan word.		1
16.	Lei die erfnummer van die nuwe woning af wat in FIGUUR 2 geïllustreer word.		1
17.	Watter aansig is die naaste aan Proteastraat?		1

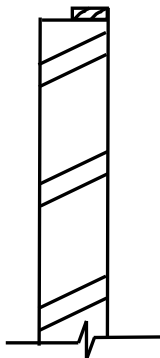
18.	Wat is die erfnummer van die eiendom aan die westekant van die woning?		1
19.	Gee die afkorting vir nommer 6.		1
20.	Noem die val waarteen die hoof-rioollyn geïnstalleer moet word.		1
21.	Beskryf wat as hersiening 1 gedoen is.		1
22.	Lei die afmetingsfout op die totale wydte van die woning af.		1
23.	Noem die projeknummer vir hierdie plan.		1
24.	Wat is die wydte van die sypaadjie?		1
25.	Hoeveel takpype word op die plan aangedui?		1
26.	Verduidelik die doel van nommer 4.		1
27.	In watter SI-eenheid is die afmetings op die plan aangedui?		1
28.	Teken 'n netjiese vryhandtekening van die boaansig van 'n enkelopwasbak, soos in die <i>SANS/SABS se Gebruikskode vir Boutekenepraktyk</i> aangedui.		3
29.	Beveel TWEE tipes boumateriaal aan wat gebruik kan word om die oppervlak by nommer 7 af te werk.		2
30.	Bereken die totale oppervlak van die erf. Gee jou antwoord in m <sup>2</sup> . Toon ALLE berekeninge.		3
31.	Bereken die afstand tussen Nommer 1 en Nommer 3 op die noordaansig. Toon ALLE berekeninge.		4
		<b>TOTAAL:</b>	<b>40</b>

**SENTRUMNOMMER:**

**EKSAMENNOMMER:**

**ANTWOORDBLAD 3.8**

ASSESSERINGSKRITERIA	PUNT	KANDIDAAT SE PUNT
Korrektheid van tekening	6	
Enige TWEE korrekte byskrifte met afmetings	4	
Toepassing van skaal: EEN of TWEE verkeerd = 3 DRIE of VIER verkeerd = 2 Meer as VYF verkeerd = 1	3	
<b>TOTAAL:</b>	<b>13</b>	



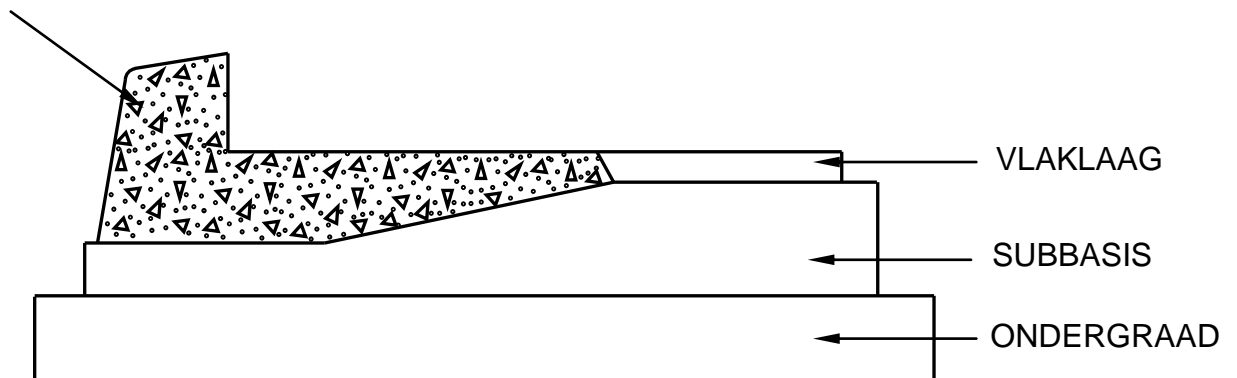
*Kopiereg voorbehou*

<b>SENTRUMNOMMER:</b>									
-----------------------	--	--	--	--	--	--	--	--	--

<b>EKSAMENNOMMER:</b>																			
-----------------------	--	--	--	--	--	--	--	--	--	--	--	--	--	--	--	--	--	--	--

**ANTWOORDBLAD 5.9**

BETONSKOUER

**FIGUUR 5.9**

<b>ASSESSERINGSKRITERIA</b>	<b>PUNT</b>	<b>KANDIDAAT SE PUNT</b>
Korrektheid van tekening	3	
<b>TOTAAL:</b>	<b>3</b>	

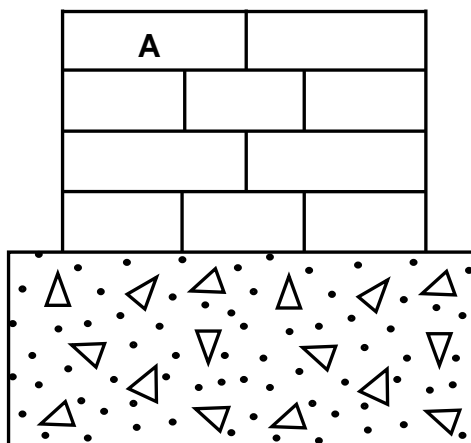


SENTRUMNOMMER:

EKSAMENNOMMER:

### ANTWOORDBLAD 5.10

A =  $\frac{3}{4}$ -steen



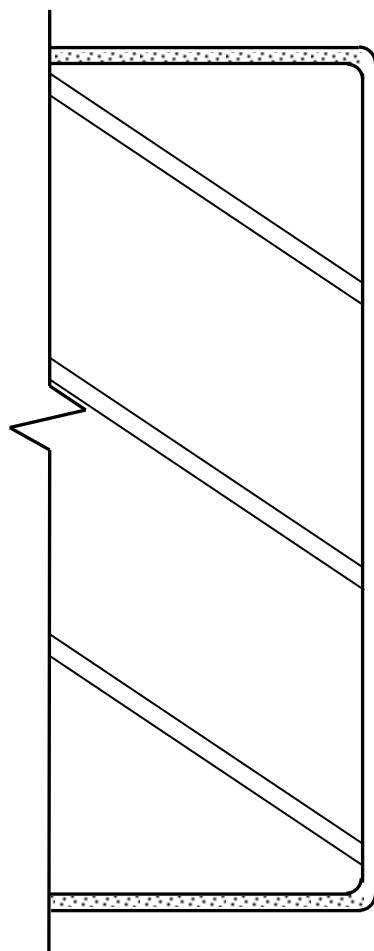
FIGUUR 5.10

ASSESSERINGSKRITERIA	PUNT	KANDIDAAT SE PUNT
Korrektheid van tekening	6	
Byskrif van eerste laag	1	
<b>TOTAAL:</b>	<b>7</b>	

**SENTRUMNOMMER:**

**EKSAMENNOMMER:**

**ANTWOORDBLAD 5.11**



INTERNE DAGWANG

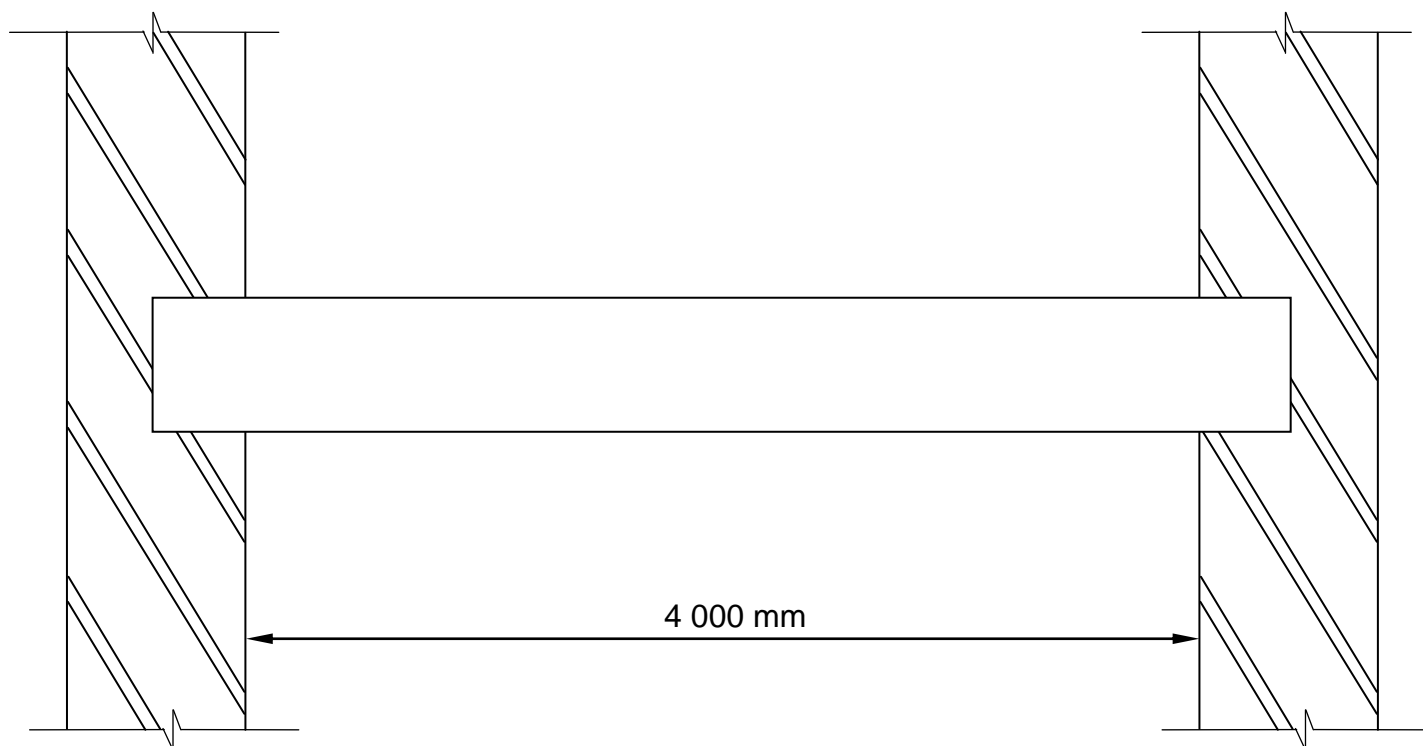
EKSTERNE DAGWANG

**FIGUUR 5.11**

ASSESSERINGSKRITERIA	PUNT	KANDIDAAT SE PUNT
Korrektheid van tekening	7	
<b>TOTAAL:</b>	<b>7</b>	

<b>SENTRUMNOMMER:</b>									
-----------------------	--	--	--	--	--	--	--	--	--

<b>EKSAMENNOMMER:</b>																			
-----------------------	--	--	--	--	--	--	--	--	--	--	--	--	--	--	--	--	--	--	--

**ANTWOORDBLAD 6.6****FIGUUR 6.6**

<b>ASSESSERINGSKRITERIA</b>	<b>PUNT</b>	<b>KANDIDAAT SE PUNT</b>
Korrektheid van tekening	5	
TWEE byskrifte	2	
Dui minimum betondekking aan	2	
<b>TOTAAL:</b>	<b>9</b>	

