



basic education

Department:
Basic Education
REPUBLIC OF SOUTH AFRICA

SENIORSERTIFIKAAT-EKSAMEN/ NASIONALE SENIORSERTIFIKAAT-EKSAMEN

MEGANIESE TEGNOLOGIE: MOTORKUNDE

2021

PUNTE: 200

TYD: 3 uur

Hierdie vraestel bestaan uit 14 bladsye en 'n 2 bladsy-formuleblad.

INSTRUKSIES EN INLIGTING

1. Skryf jou sentrumnommer en eksamennommer in die ruimtes wat op die ANTWOORDEBOEK verskaf word.
2. Lees AL die vrae noukeurig.
3. Beantwoord AL die vrae.
4. Nommer die antwoorde korrek volgens die nommeringstelsel wat in hierdie vraestel gebruik is.
5. Begin ELKE vraag op 'n NUWE bladsy.
6. Toon ALLE berekeninge en eenhede. Rond finale antwoorde tot TWEE desimale plekke af.
7. Kandidate mag nieprogrammeerbare wetenskaplike sakrekenaars en tekeninstrumente gebruik.
8. Die waarde van gravitasieversnelling moet as 10 m/s^2 geneem word.
9. Alle afmetings is in millimeter, tensy anders in die vraag aangedui.
10. Skryf netjies en leesbaar.
11. 'n Formuleblad is aan die einde van die vraestel aangeheg.
12. Gebruik die kriteria hieronder om jou met jou tydbestuur te help.

VRAAG	INHOUD	PUNTE	TYD IN MINUTE
GENERIES			
1	Meervoudigekeuse-vrae	6	6
2	Veiligheid	10	10
3	Materiaal	14	14
SPESIFIEK			
4	Meervoudigekeuse-vrae	14	10
5	Gereedskap en Toerusting	23	20
6	Enjins	28	25
7	Kragte	32	25
8	Instandhouding	23	20
9	Stelsels en Beheer (Outomatiese Ratkas)	18	20
10	Stelsels en Beheer (Asse, Stuurgeometrie en Elektronika)	32	30
TOTAAL		200	180

VRAAG 1: MEERVOUDIGEKEUSE-VRAE (GENERIES)

Verskeie opsies word as moontlike antwoorde op die volgende vrae gegee. Kies die antwoord en skryf slegs die letter (A–D) langs die vraagnommers (1.1 tot 1.6) in die ANTWOORDEBOEK neer, bv. 1.7 A.

- 1.1 Watter Wet bevorder niediskriminasie in die werkplek?
- A Wet op Diensbillikheid en Arbeidsverhoudinge
 - B Wet op Gelyke Indiensneming
 - C Wet op Diensbillikheid en Diensvoorwaardes
 - D Wet op Diensbillikheid, Beroepsgesondheid en Veiligheid (1)
- 1.2 Watter stelling hieronder is KORREK ten opsigte van die aanbevelings vir die toepassing van noodhulp? MOENIE ...
- A enigiets verwyder wat aan die wond vassit NIE.
 - B die pols van die pasiënt nagaan NIE.
 - C die pasiënt se wond met koue water afkoel NIE.
 - D aandag aan bloedverlies en asemhalingsprobleme gee NIE. (1)
- 1.3 Werkwinkels met meer as vyf werkers moet met 'n noodhulpkissie toegerus wees. Watter Wet bepaal die inhoud van die noodhulpkissie?
- A Wet op Diensbillikheid en Arbeidsverhoudinge, 1998 (Wet 56 van 1998)
 - B Wet op Gelyke Indiensneming, 1998, (Wet 55 van 1998)
 - C Wet op Beroepsgesondheid en Veiligheid (BGV), 1993 (Wet 85 van 1993)
 - D Wet op Arbeidsverhoudinge, 1995 (Wet 66 van 1995) (1)
- 1.4 Watter toets kan gedoen word om die rekbaarheid van 'n metaal te bepaal?
- A Klanktoets
 - B Hardheidstoets
 - C Buigtoets
 - D Masjineringsstoets (1)
- 1.5 Wat is die doel van dopverharding tydens die hittebehandelingsproses? Om 'n ... voort te bring
- A taai dop oor 'n harde kern
 - B harde dop oor 'n dun kern
 - C harde dop oor 'n harde kern
 - D harde dop oor 'n taai kern (1)
- 1.6 Watter proses veroorsaak hewige skaalvorming van 'n werkstuk gedurende die hittebehandeling van ysterhoudende metale?
- A Normalisering
 - B Uitgloeïing
 - C Tempering
 - D Verharding (1)

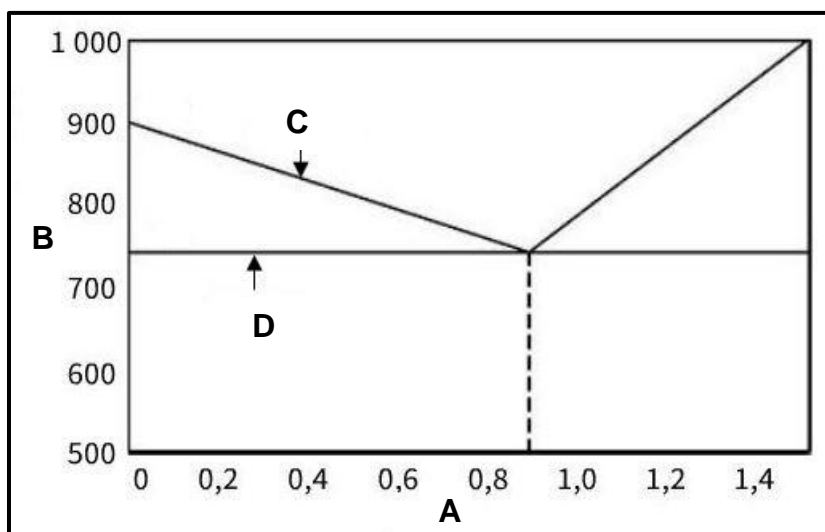
[6]

VRAAG 2: VEILIGHEID (GENERIES)

- 2.1 Noodhulp is 'n basiese behandeling om 'n beseerde persoon te help en vind gewoonlik in drie stadiums plaas. Noem die DRIE stadiums. (3)
- 2.2 Noem TWEE veiligheidsmaatreëls wanneer 'n staanboor gebruik word nadat dit reeds aangeskakel is. (2)
- 2.3 Waarom moet die elektrodehouer van 'n boogswemasjien geïsoleer word? (1)
- 2.4 Noem TWEE nadele van die proses-werkswinkeluitleg. (2)
- 2.5 Noem TWEE voordele van die produk-werkswinkeluitleg. (2)
- [10]**

VRAAG 3: MATERIAAL (GENERIES)

- 3.1 Alle hittebehandelingsprosesse behels die verhitting en afkoeling van metale volgens 'n tyd-temperatuur-siklus. Beskryf hierdie siklus. (3)
- 3.2 Noem enige DRIE tipes blusmediums wat tydens die hittebehandelingsprosesse gebruik word. (3)
- 3.3 Gee EEN rede waarom staal uitgegloi word. (1)
- 3.4 Koolstofstaal word in drie groepe geklassifiseer. Noem die DRIE groepe. (3)
- 3.5 In FIGUUR 3.5 hieronder word die yster-koolstof-ewewigdiagram getoon. Benoem die diagram soos aangedui, van **A** tot **D**. Skryf slegs die antwoord langs die letter (A–D) in die ANTWOORDEBOEK neer.

**FIGUUR 3.5**(4)
[14]

VRAAG 4: MEERVOUDIGEKEUSE-VRAE (SPESIFIEK)

Verskeie opsies word as moontlike antwoorde op die volgende vrae gegee. Kies die antwoord en skryf slegs die letter (A–D) langs die vraagnommers (4.1 tot 4.14) in die ANTWOORDEBOEK neer, bv. 4.15 E.

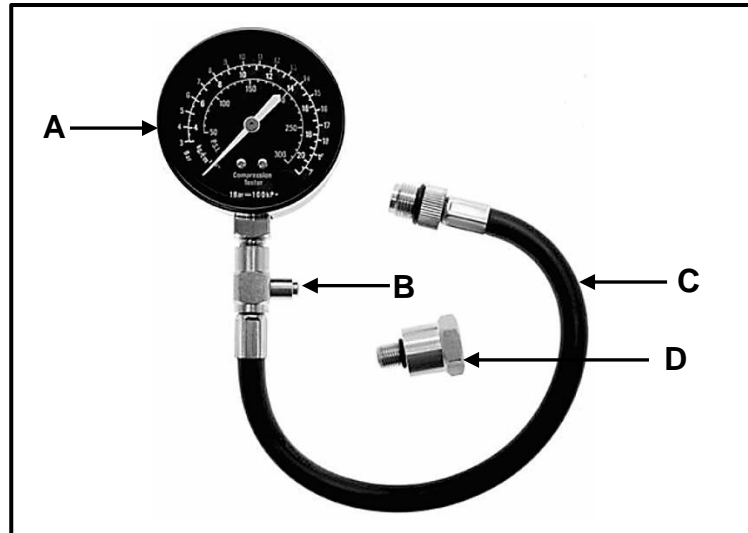
- 4.1 Watter van die volgende prosedures is deel van die silinderlekkasietoets?
- A Koppeling van 'n kompressietoetser aan 'n vonkpropgat
 - B Draai van die enjin
 - C Koppeling van saamgeperste lug aan 'n silinderlekkasietoetser
 - D Skoonmaak rondom die silinderlekkasietoetser (1)
- 4.2 'n Kompressietoets word uitgevoer wanneer die enjin ...
- A by ODP is.
 - B by BDP is.
 - C draai.
 - D deur die ratkas gesluit is. (1)
- 4.3 Wat is die funksie van 'n superaanjaer? Om die ...
- A inlaatgas effektief te verhit
 - B uitlaatgas effektief te verkoel
 - C aanjaer effektief aan te dryf
 - D silinder effektief met lug te vul (1)
- 4.4 Watter EEN van die volgende kan slytasie op 'n krukastap vasstel?
- A Gaan na of die krukas dinamies gebalanseerd is.
 - B Meet die krukastap vir ovaliteit.
 - C Meet die krukas se slaglengte.
 - D Gaan na of die krukas staties gebalanseerd is. (1)
- 4.5 Watter EEN van die volgende sal die kompressieverhouding van 'n enjin verhoog?
- A Monteer 'n dikker koppakstuk.
 - B Monteer 'n suier met 'n laer kruin.
 - C Verhoog die boorgrootte van die silinders.
 - D Monteer 'n krukas met 'n korter slaglengte. (1)
- 4.6 Die totale volume wat deur die suier verplaas word wanneer dit van die onderste dooiepunt na die boonste dooiepunt beweeg, word die ... genoem.
- A kompressievolume
 - B vry volume
 - C slagvolume
 - D suiervolume (1)
- 4.7 Remdrywing word gedefinieer as die ...
- A teoretiese drywing wat deur die enjin gelewer word.
 - B bruikbare drywing wat by die vliegwiel gemeet word.
 - C meganiese drywing wat deur 'n roterende as oorgedra word.
 - D drywing wat bereken word deur die enjindruk te gebruik. (1)

- 4.8 Wat is die oorsaak van oormatige oliedruk in die enjin-smeerstelsel?
- A Viskositeit van die olie is te hoog
 - B Geslede oliepomp
 - C Te min olie in die enjin
 - D Te groot krukaslaer vry hoogtes
- (1)
- 4.9 Watter EEN van die volgende is 'n voordeel van die montering van 'n elektriese dompelbrandstofpomp in 'n brandstofstelsel?
- A Hoë vlak van werksgeraas
 - B 'n Brandstof-teruglooppyp word benodig
 - C Voorkom dampslot
 - D Pomp het nie nodig om teen hoë revolusies te draai nie
- (1)
- 4.10 Tru-reduksie word met 'n enkel episikliese ratstelsel verkry deur die volgende kombinasie te gebruik:
- A Die planeetrathouer is gesluit, die sonrat is die dryfonderdeel en die annulus is die gedrewe komponent.
 - B Die annulus is met die sonrat gesluit en die planeetrathouer is die gedrewe komponent.
 - C Die planeetrathouer is gesluit en die sonrat is die drywer.
 - D Die annulus is gesluit en die sonrat is die gedrewe komponent.
- (1)
- 4.11 Die stator in die koppelomsitter is vir die ... verantwoordelik.
- A toename in wringkrag
 - B oordrag van drywing
 - C toename in drywing
 - D werwelvloeï van die olie
- (1)
- 4.12 Watter EEN van die volgende stellings definieer *krinkspilhelling* die beste?
- A Die afstand tussen die voorste en agterste wiele
 - B Die hoek gevorm tussen die loodregte lyn en die senterlyn van die kringpil soos vanaf die kant gesien
 - C Die hoek gevorm tussen die loodregte lyn en die senterlyn van die wiel soos van voor gesien
 - D Die hoek gevorm tussen die loodregte lyn en die senterlyn van die kringpil soos van voor gesien
- (1)
- 4.13 Watter komponent beheer die werking van die inspuiters in elektroniese brandstofinspuitingstelsels?
- A Brandstofpomp
 - B Enjin-sensors
 - C Elektroniese beheereenheid
 - D Versnellerklep
- (1)
- 4.14 Watter EEN van die volgende metodes kan gebruik word om die afvoerfrekwensie van die alternator te verhoog?
- A Verlaag die rotasiefrekwensie waarteen die magneet roteer.
 - B Verlaag die magnetiese veld.
 - C Verhoog die toevoerspanning na die rotor.
 - D Verhoog die getal draadwindings op die stator.
- (1)

[14]

VRAAG 5: GEREEDSKAP EN TOERUSTING (SPESIFIEK)

5.1 FIGUUR 5.1 toon 'n kompressietoetser. Benoem dele A–D soos in FIGUUR 5.1 aangedui word.



FIGUUR 5.1

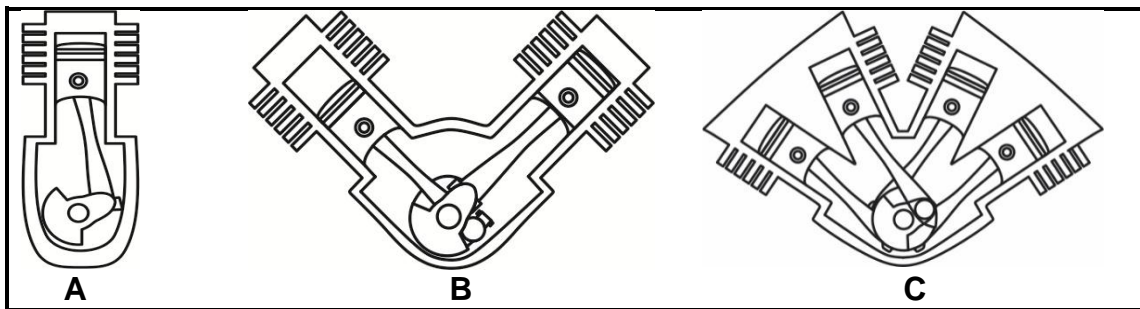
(4)

- 5.2 Wat is die funksie van die silinderlekkasietoetser? (2)
- 5.3 Verduidelik kortliks hoe om die silinderlekkasietoetser op te stel om vir lekkasies in die ontbrandingskamer te toets. (6)
- 5.4 Koolstofmonoksied (CO), stikstofoksied (NO_x) en suurstof (O₂) is gasse wat ontleed word wanneer 'n uitlaatgasontleding gedoen word. Noem TWEE ander gasse wat ook deur 'n uitlaatgasanaliser ontleed kan word. (2)
- 5.5 Noem DRIE voorsorgmaatreëls wanneer 'n uitlaatgasanaliseringsstoets gedoen word. (3)
- 5.6 Verduidelik die funksie van die draaiskywe wanneer die wielspringshoeke nagegaan word. (2)
- 5.7 Waarvoor word die optiese springsmeter gebruik? (1)
- 5.8 Beskryf DRIE basiese funksies van die aanboord- diagnostiese skandeerder. (3)

[23]

VRAAG 6: ENJINS (SPESIFIEK)

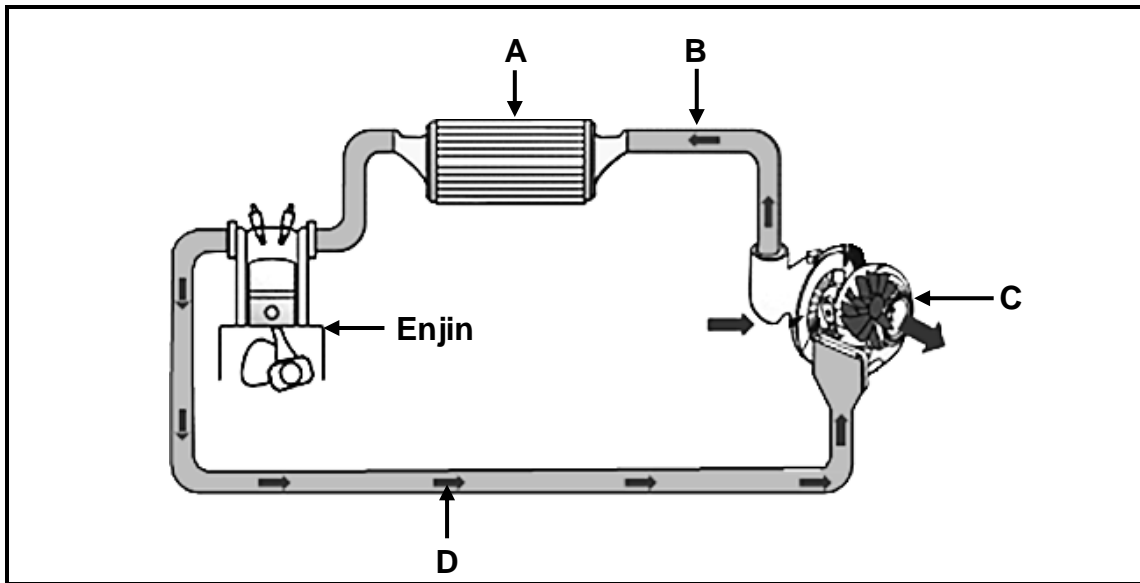
- 6.1 Noem TWEE metodes om die statiese wanbalans van 'n krukas te korrigeer. (2)
- 6.2 Definieer die volgende terme met betrekking tot krukasbalansering:
 - 6.2.1 Dinamiese balansering (2)
 - 6.2.2 Wederkerige massa (2)
- 6.3 Beskryf VIER kenmerke wat in 'n enjin ingebou word om enjinbalansering te verbeter. (4)
- 6.4 Noem TWEE tipes trillingdempers. (2)
- 6.5 Identifiseer die verskillende tipes silinderrangskikkings, **A**, **B** en **C**, in FIGUUR 6.5. (3)



FIGUUR 6.5

- 6.6 Teken 'n netjiese benoemde skets om die posisie van die krukpenne in 'n driesilinder-gelidenjin te illustreer. (3)
- 6.7 Noem DRIE tipes superaanjaers wat op 'n binnebrandenjin gebruik word. (3)
- 6.8 Noem DRIE voordele van die gebruik van 'n turboanjaer op 'n enjin in vergelyking met 'n normale induksie-enjin. (3)

6.9 FIGUUR 6.9 toon hoe 'n turboaanjaer aan 'n binnebrandenjien gekoppel word. Benoem dele **A–D**, soos in FIGUUR 6.9 aangedui word.



FIGUUR 6.9

(4)
[28]

VRAAG 7: KRAGTE (SPESIFIEK)

7.1 Definieer die volgende terme:

7.1.1 Drywing (2)

7.1.2 Kompressieverhouding (2)

7.2 Die boring van 'n enjin is 70 mm en die slaglengte is 75 mm. Die kompressieverhouding is 9,5 : 1.

Bepaal die volgende deur berekening:

7.2.1 Die slagvolume in cm^3 (3)

7.2.2 Die oorspronklike vry volume in cm^3 (3)

7.2.3 Die kompressieverhouding van hierdie enjin is verhoog na 10 : 1 deur die silinder te boor. Die vry volume en die slaglengte het onveranderd gebly.

Wat is die nuwe diameter van die silinder? Gee antwoord in mm. (6)

7.3 Die volgende data is gedurende 'n toets op 'n viersilinder-vierslagpetrolenjin aangeteken.

Remarmlengte:	420 mm
Skaallesing:	25 kg
Krukas-omwenteling:	2 000 r/min
Gemiddelde effektiewe druk:	900 kPa
Silinderboring:	84 mm
Slaglengte:	86 mm

Bepaal die volgende deur berekening:

7.3.1 Wringkrag (3)

7.3.2 Aangeduide drywing in kW (8)

7.3.3 Remdrywing in kW (3)

7.3.4 Meganiese doeltreffendheid (2)

[32]

VRAAG 8: INSTANDHOUDING (SPESIFIEK)

8.1 'n Verlaging in druk het tydens 'n verkoelingstelseldruktoets voorgekom. Die tabel hieronder toon moontlike oorsake en regstellende maatreëls. Voltooi die tabel hieronder deur slegs die vraagnommers (8.1.1 tot 8.1.4) en die antwoord in die ANTWOORDEBOEK te skryf.

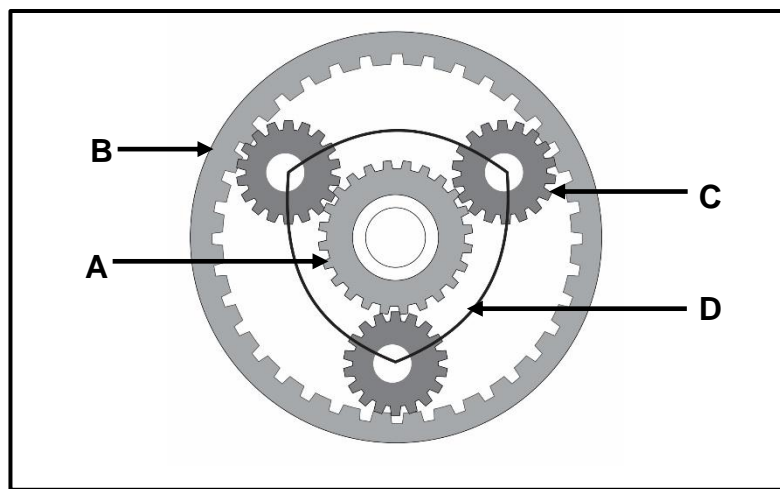
MOONTLIKE OORSAKE	REGSTELLEDE MAATREËLS
Lekkende waterpyp	8.1.1
8.1.2	Vlakslyp die silinderkop en vervang die silinderkoppakstuk
Geroeste uitdyprop of kernprop	8.1.3
Druk vrygelaat teen laer druk as vir die verkoelersop gespesifiseer	8.1.4

- 8.2 Noem TWEE funksies van die verkoelersop. (2)
- 8.3 'n Uitlaatgasanaliserings is op 'n ligte afleweringervoertuig uitgevoer. Noem TWEE moontlike oorsake vir ELK van die volgende lesings:
- 8.3.1 Hoë koolstofmonoksied(CO)-lesing (2)
 - 8.3.2 Hoë stikstofoksied(NO_x)-lesing (2)
 - 8.3.3 Hoë suurstof(O₂)-lesing (2)
- 8.4 Noem DRIE veiligheidsvereistes wanneer die oliedruktoets op 'n voertuig opgestel word. (3)
- 8.5 Noem VIER vervaardigerspesifikasies wat verkry moet word voor 'n brandstofdruktoets uitgevoer kan word. (4)
- 8.6 Verduidelik waarom ELK van die volgende prosedures uitgevoer moet word wanneer 'n kompressietoets op 'n viersilinder-vierslagenjin gedoen word:
- 8.6.1 Verwyder die hoëspanningskabels (1)
 - 8.6.2 Maak die versnelklep heeltemal oop (1)
 - 8.6.3 Teken die lesings aan (1)
- 8.7 Die resultaat van 'n nat kompressietoets dui 'n verhoging in silinder-kompressiedruk aan. Watter komponent in die enjin is foutief? (1)

[23]

VRAAG 9: STELSELS EN BEHEER (AUTOMATIESE RATKAS) (SPESIFIEK)

- 9.1 Noem EEN verskil tussen die bestuur van 'n voertuig toegerus met 'n outomatiese ratkas en die bestuur van 'n voertuig toegerus met 'n handratkas. (2)
- 9.2 Noem TWEE funksies van die koppelomsitter in 'n outomatiese ratkas. (2)
- 9.3 Waarom word 'n sluitkoppelaar in koppelomsitters gebruik? (2)
- 9.4 Beskryf die term *staakspoed* in 'n koppelomsitter. (2)
- 9.5 FIGUUR 9.5 toon 'n enkel episikliese ratstelsel. Beantwoord die vrae wat volg.

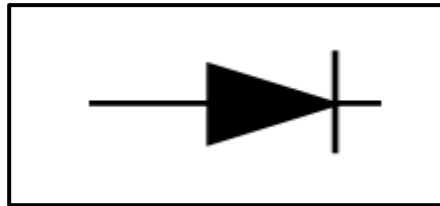


FIGUUR 9.5

- 9.5.1 Benoem dele **A–D** in FIGUUR 9.5. (4)
- 9.5.2 Noem TWEE voordele van 'n episikliese ratstelsel. (2)
- 9.6 Wat is die funksie van die klepbuis in die outomatiese ratkas? (2)
- 9.7 Verduidelik hoe die transmissie-olie in 'n outomatiese transmissievoertuig verkoel word. (2)

[18]

- 10.5 Noem TWEE vereistes vir 'n katalitiese omsetter om effektief te funksioneer. (2)
- 10.6 Waar word die lambda-suurstofsensor op 'n enjin gemonteer? (1)
- 10.7 Noem DRIE voordele van 'n aanpasbare spoedbeheerstelsel wat op 'n voertuig geïnstalleer is, vir die bestuurder? (3)
- 10.8 Bestudeer die simbool in FIGUUR 10.8. Beantwoord die vrae wat volg.

**FIGUUR 10.8**

- 10.8.1 Identifiseer die simbool in FIGUUR 10.8. (1)
- 10.8.2 Noem die funksie van die komponent wat in VRAAG 10.8.1 geïdentifiseer is. (2)
- 10.9 Noem EEN funksie van die volgende komponente in die alternator:
- 10.9.1 Gelykrichter (1)
- 10.9.2 Stator (2)
- 10.9.3 Rotor (2)
- 10.10 Noem TWEE funksies van die keerklep in die elektriese brandstofpomp. (2)

[32]**TOTAAL: 200**

FORMULEBLAD VIR MEGANIESE TEGNOLOGIE: MOTORKUNDE

1. $F = m \times a$

Waar:

m = massa

a = versnelling

2. $\text{Arbeid verrig} = \text{Krag} \times \text{Verplasing}$ OF $W = F \times s$

3. $\text{Drywing} = \frac{\text{Krag} \times \text{Verplasing}}{\text{Tyd}}$ OF $P = \frac{F \times s}{t}$

4. $\text{Wringkrag} = \text{Krag} \times \text{Radius}$ OF $T = F \times r$

5. $AD = P \times L \times A \times N \times n$

Waar:

AD = Aangeduide drywing

P = Gemiddelde effektiewe druk

L = Slaglengte

A = Area van suierkrui

N = Aantal kragslae per sekonde

n = Aantal silinders

6. $RD = 2 \pi NT$

Waar:

RD = Remdrywing

N = Omwentelinge per sekonde

T = Wringkrag

7. $\text{Remdrywing met Pronyrem} = 2 \times \pi \times N \times F \times R$

Waar:

RD = Remdrywing

N = Omwentelinge per sekonde

T = Wringkrag

R = Remarmlengte

8. Meganiese doeltreffendheid = $\frac{RD}{AD} \times 100\%$

9. Kompressieverhouding = $\frac{SV + VV}{VV}$

Waar:

SV = Slagvolume

VV = Vryvolume

10. $SV = \frac{\pi D^2}{4} \times L$

Waar:

D = Boordiameter

L = Slaglengte

11. $VV = \frac{SV}{KV - 1}$

12. Ratverhouding = $\frac{\text{Produk van tande op gedrewe ratte}}{\text{Produk van tande op dryfratte}}$