



# basic education

Department:  
Basic Education  
**REPUBLIC OF SOUTH AFRICA**

**NASIONALE  
SENIOR SERTIFIKAAT**

**GRAAD 12**

**ELEKTRIESE TEGNOLOGIE: DIGITAAL**

**NOVEMBER 2021**

**NASIENRIGLYNE**

**PUNTE: 200**

**Hierdie nasienriglyne bestaan uit 16 bladsye.**

## INSTRUKSIES AAN NASIENERS

Alle vrae met veelvuldige antwoorde veronderstel dat enige relevante, aanvaarbare antwoord oorweeg moet word.

### 2. Berekeninge:

2.1 Alle berekeninge moet formules toon.

2.2 Vervanging van waardes moet korrek gedoen wees.

2.3 Alle antwoorde MOET die korrekte eenheid bevat om oorweeg te word.

2.4 Alternatiewe metodes moet oorweeg word, met die voorwaarde dat die korrekte antwoord verkry is.

2.5 Wanneer 'n verkeerde antwoord in 'n daaropvolgende berekening gebruik word, sal die aanvanklike antwoord as verkeerd beskou word. Indien die verkeerde antwoord egter daarna korrek toegepas word, moet die nasiener die antwoord weer uitwerk met die verkeerde waardes. Indien die kandidaat die aanvanklike verkeerde antwoord daaropvolgende korrek toegepas het, moet die kandidaat volpunte vir die daaropvolgende korrekte berekening kry.

### 3. Hierdie nasienriglyne is slegs 'n gids met modelantwoorde. Alternatiewe vertolkings moet oorweeg word en op meriete nagesien word. Hierdie beginsel moet konsekwent tydens die nasiensessie by ALLE nasiensentrums toegepas word.

**VRAAG 1: MEERVOUDIGEKEUSE-VRAE**

- 1.1 C ✓ (1)
- 1.2 B ✓ (1)
- 1.3 C ✓ (1)
- 1.4 B ✓ (A sal ook aanvaar word ) (1)
- 1.5 C ✓ (1)
- 1.6 C ✓ (1)
- 1.7 D ✓ (1)
- 1.8 A ✓ (1)
- 1.9 C ✓ (1)
- 1.10 A ✓ (1)
- 1.11 D ✓ (1)
- 1.12 A ✓ (1)
- 1.13 C ✓ (1)
- 1.14 B ✓ (1)
- 1.15 D ✓ (1)
- [15]**

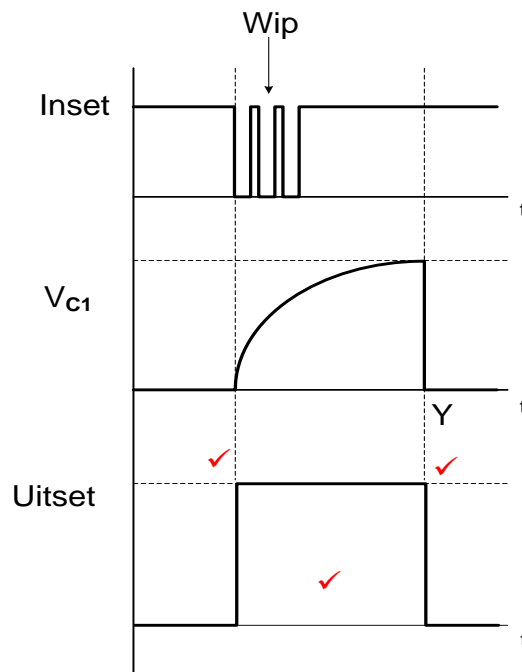
**VRAAG 2: BEROEPSGESONDHEID EN VEILIGHEID**

- 2.1
- Om potensiële bedreigings en potensiële ernstige voorvalle ✓ by die werkplek aan die werkgewer te identifiseer en kommunikeer. ✓
- OF**
- Die doeltreffendheid van gesondheids- en veiligheidsmaatreëls na te gaan.
  - Om klagtes deur enige werknemer met betrekking tot daardie werknemer se gesondheid of veiligheid by die werkplek te ondersoek. (2)
- 2.2
- Jou reg om 'n menswaardige loon te verdien. ✓
  - Jou reg om redelike ure te werk. ✓
  - Jou reg om aan 'n vakbond te behoort. (2)
- 2.3
- 'n Onveilige handeling is 'n daad wat deur 'n persoon uitgevoer is wat tot 'n ongeluk, onveilige toestand en/of verlies kan lei. ✓
- 'n Onveilige toestand is 'n werksverwante omgewingstoestand wat kan lei of bydra tot 'n ongeluk en/of verlies. ✓ (2)
- 2.4
- Hoë aanslag; lae moontlikheid ✓
  - Hoë aanslag; hoë moontlikheid
  - Lae aanslag; lae moontlikheid
  - Lae aanslag; hoë moontlikheid
  - Kwalitatiewe risiko analise
  - Kwantitatiewe risiko analise (1)
- 2.5
- 'Gevaar' is enigiets wat 'n besering aan 'n persoon ✓ of skade aan eiendom kan veroorsaak. ✓ (2)
- 2.6
- Gebruik 'n voorskoot om jou klere teen vlekke te beskerm. ✓
  - Gebruik beskermende brille om jou oë te beskerm.
  - Gebruik latekshandskoene om jou hande teen irritasie te beskerm.
  - Gebruik 'n masker om die risiko verbonde aan die inaseming van gas te verminder. (1)
- [10]**

**VRAAG 3: SKAKELKRINGE**

- 3.1 3.1.1 Weerstand  $R_1$  is 'n optrekweerstand ✓ wat pen 2 hoog hou en die kringbaan in sy stabiele toestand. ✓ (2)
- 3.1.2 0 V ✓ (1)
- 3.1.3 LUD sal AAN wees. ✓ (1)
- 3.1.4  $\pm 6\text{ V}$  ✓  
 $\frac{2}{3}V_{CC}$  (1)
- 3.1.5 Die tydsduur van die aan-af pulse tydens skakelaarwip is korter as die laaisiklus van die kapasitor. ✓ Die kringbaan verander van toestand slegs nadat die kapasitor tot by tydstop Y gelaai het. ✓ (2)

3.1.6



LET WEL: 1 vir elke korrekte snellerpunt  
1 punt vir korrekte oriëntasie (3)

- 3.2 3.2.1 Bistabiele multivibrator ✓ (1)
- 3.2.2  $R_2$  verskaf terugvoer na die nie-omkeer inset. ✓ (1)
- 3.2.3 Positiewe ✓ (1)
- 3.2.4
  - Wanneer 'n positiewe puls by die sneller insetterminaal aangewend word, styg al twee plate van kapasitor  $C_1$  onmiddellik tot by hierdie potensiaal ✓
  - Dit word na die omkeer inset van die Op-versterker ingevoer. ✓
  - Die Op-versterker vergelyk hierdie spanning met die spanning by die nie-omkeer inset en versterk die verskil. ✓
  - Die uitset word na negatiewe versadiging gedryf, waar dit sal bly. ✓
(4)

- 3.2.5 • Wanneer 'n negatiewe spanning aangewend word, is die omkeer inset nog steeds kleiner as die spanning op die nie-omkeer inset wat die uitset positief hou. ✓
- Die uitset sal net van toestand verander wanneer 'n groter (positiewe) spanning as die spanning op die nie-omkeer inset op die omkeer inset aangewend word. ✓ (2)

3.3 3.3.1 +1 V ✓ en -1 V ✓ (2)

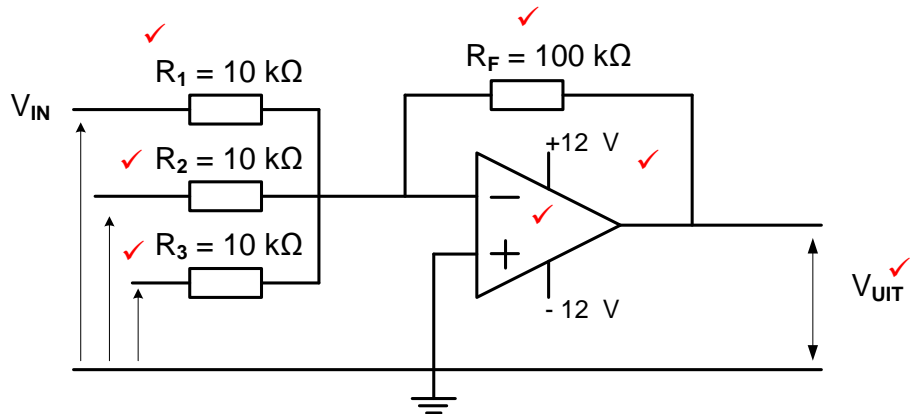
3.3.2 Die snellerspanning word bepaal deur die verhouding van  $R_F$  tot  $(R_1+R_F)$  ✓

$$\text{Snellerspanning (V+)} = \frac{R_F}{R_1+R_F} \times V_{\text{uit}} \quad (1)$$

3.3.3 Die kringbaan maak gebruik van geslotelus wins, ✓ omdat 'n gedeelte van die uitset na die nie-omkeer inset terugvoer word. ✓ (2)

3.3.4 Raak ontslae van geruis by die insetsein. ✓  
Versterk die inset na 'n groter uitset waarde. ✓  
Dit skakel 'n sinusgolf insetspanning om na 'n vierkantgolf. (2)

3.4 3.4.1



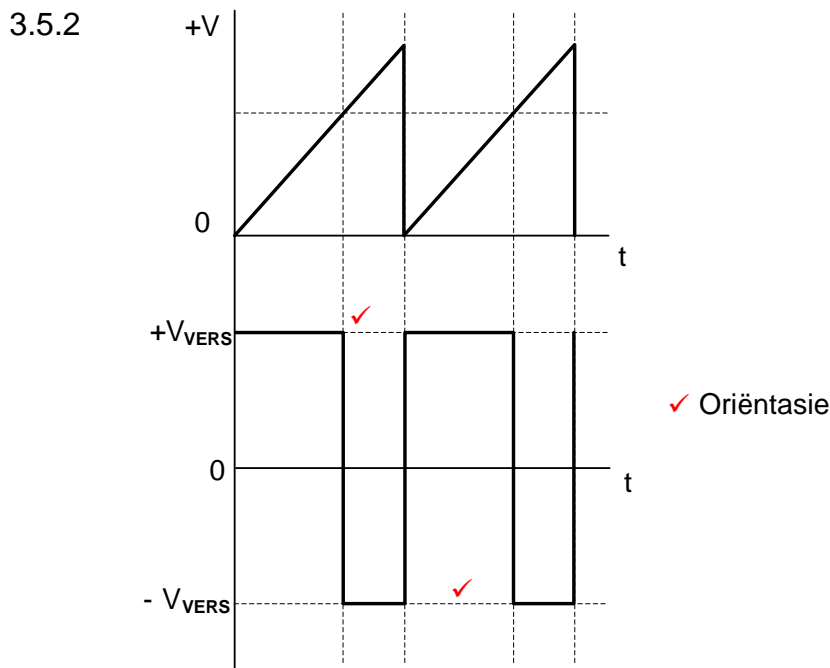
(7)

$$\begin{aligned}
 V_{\text{UIT}} &= - \left( V_1 \times \frac{R_F}{R_1} + V_2 \times \frac{R_F}{R_2} + V_3 \times \frac{R_F}{R_3} \right) \quad \checkmark \\
 &= - \left( 0,5 \times \frac{100 \times 10^3}{10 \times 10^3} + (-0,8) \times \frac{100 \times 10^3}{10 \times 10^3} + 0,2 \times \frac{100 \times 10^3}{10 \times 10^3} \right) \quad \checkmark \\
 &= 1 \text{ V} \quad \checkmark
 \end{aligned}$$

(3)

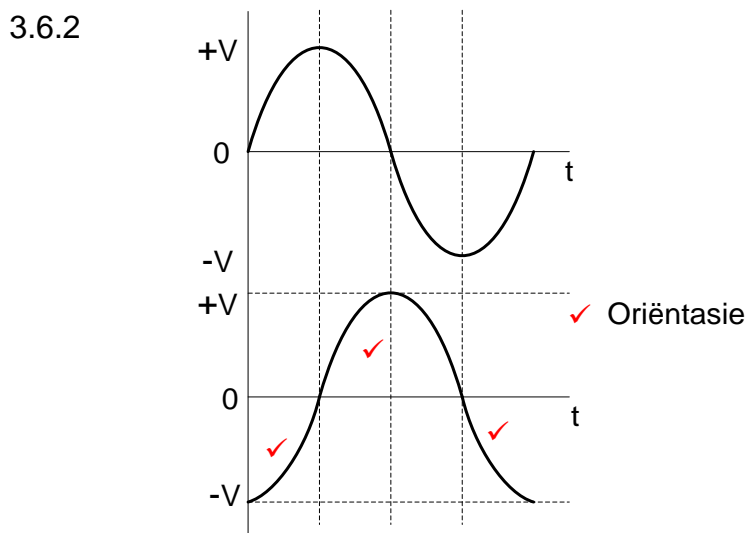
3.4.3 Die polariteit van die uitsetspanning sal negatief word omdat die som van die spannings by die uitset positief is. ✓ Hierdie positiewe waarde word dan omgekeer ✓ en versterk deur die omkeer sommeerversterker en word dan in 'n negatiewe uitset verander. ✓  
**LET WEL:** As 'n leerder die nuwe uitsetspanning korrek bereken en die leerder skryf 'n opsommende stelling dat die uitset verander na negatief sal 3 punte toegeken word. Berekening allienlik = 2 punte. (3)

3.5 3.5.1  $R_1, \checkmark R_2 \checkmark$  (2)



LET WEL: 1 punt vir oriëntasie  
1 punt vir elke korrekte snellerpunt (3)

3.6 3.6.1 Verbeterde inset en uitset-impedansies.  $\checkmark$   
Verbeterde uitsetwins.  $\checkmark$  (Om vir verliese te kompenseer)  
Verbeterde stabiliteit van die kringbaan (2)

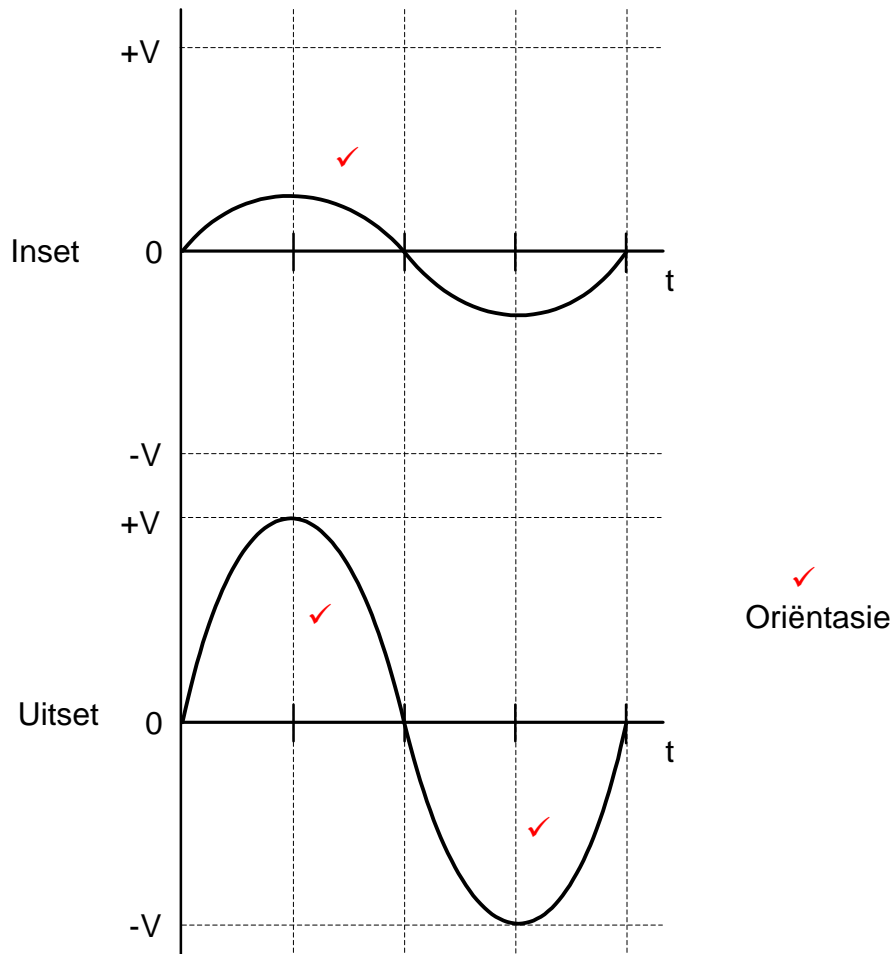


LET WEL: 1 punt vir oriëntasie  
1 punt vir positiewe halfsikus  
2 punte vir die korrekte negatiewe helfte (4)  
**[50]**

**VRAAG 4: HALFGELEIERTOESTELLE**

4.1 4.1.1 Nie-omkeer Operasionele versterker. ✓ (1)

4.1.2



LET WEL: 1 punt vir versterking  
2 punte vir die korrekte golfvorm sonder distorsie (3)

4.1.3 Omrede dit die verskil tussen die twee insetseine versterk. ✓ (1)

- 4.1.4
- Die wins word verminder (beheerbaar) ✓
  - Dit stabiliseer die versterker. ✓
  - Vervorming van die uitsetsein word verminder.
  - Die bandwydte word meer. (2)

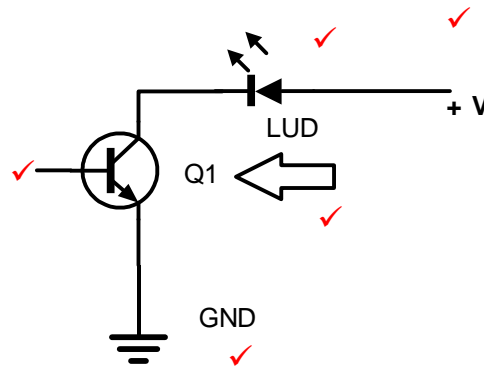


- 4.2 4.2.1 Dit stoor die inligting wat laaste ontvang is ✓ totdat nuwe inligting arriveer deur twee stabiele toestande te gebruik. ✓ (2)
- 4.2.2 + 5 V ✓ to (+15 V or +18 V). ✓ (2)
- 4.2.3 Die drie 5 kΩ weerstande verdeel die toevoerspanning ✓ op in drie gelyke waardes wat deur die twee vergelykers gebruik word. ✓ (2)
- 4.2.4
- Astabiele modus ✓
  - Monostabiele modus ✓
  - Bistable modus
- (2)
- 4.2.5 Die pen monitor die spanning waarby die 555 GS sal sneller. ✓ Wanneer die drempelspanning ( $\frac{2}{3} V_{CC}$ ) oorskry, sal die GS herstel. ✓ (2)
- 4.3 Die 741 Op-versterker versterk die verskil tussen die twee insette, ✓ daarom kanselleer golfvorms met gelyke amplitudes by die insette mekaar uit ✓ wat daartoe lei dat die uitset nul is. (gemeenskaplike verwerpingsmodus) ✓ (3)
- [20]**

**VRAAG 5: DIGITALE EN SEKWENSIËLE TOESTELLE**

5.1 Al agt LUD's se katodes word intern ✓ aan 'n gemeenskaplike 0V-aard gekoppel. ✓ (2)

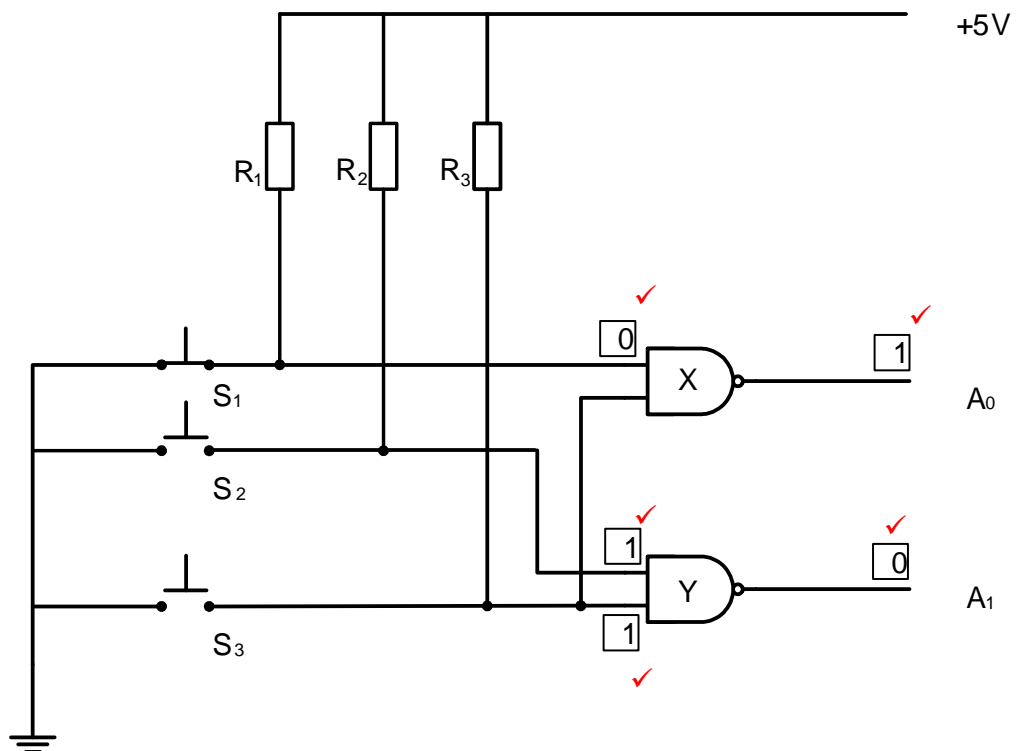
5.2



(5)

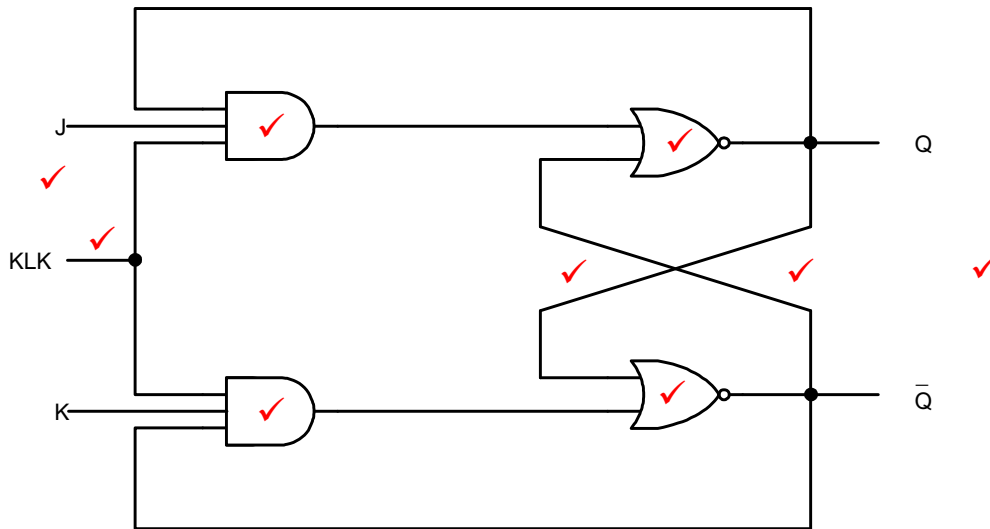
5.3 5.3.1 'n Enkodeerder ontvang die insetdata ✓ in 'n desimale formaat ✓ en skakel dit om na 'n binêre formaat. ✓ (3)

5.3.2



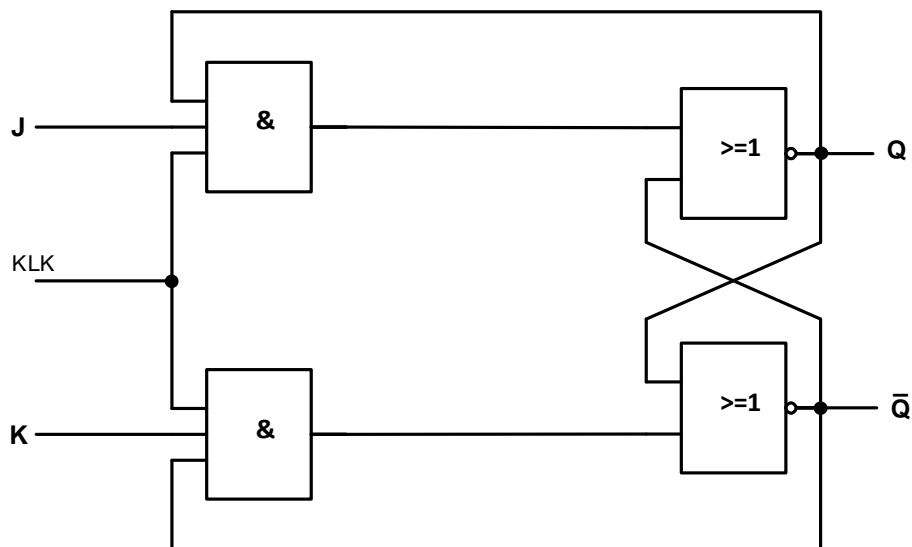
(5)

5.4



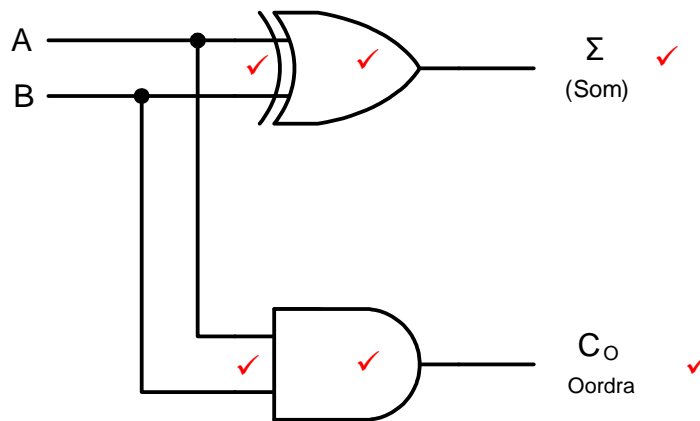
LET WEL: 1 punt vir beide insette  
 1 punt vir beide uitsette  
 1 punt vir elke hek (x 4)  
 2 punte vir die Grendel  
 1 punt vir die Klok

**OF**



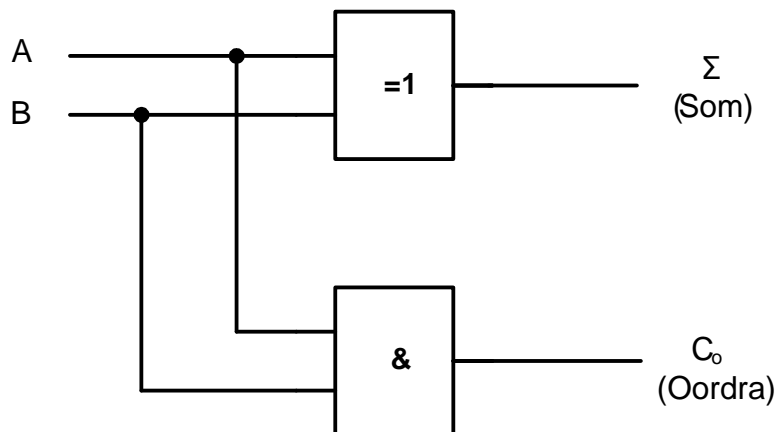
(9)

5.5.1



LET WEL: 1 punt vir die insette na die eksklusiewe-OF hek  
 1 punt vir die insette na die EN hek  
 1 punt vir die Som ( $\Sigma$ )  
 1 punt vir  $C_o$   
 1 punt vir elke hek (x 2)

OF



(6)

5.5.2

INSETTE		UITSETTE	
A	B	$\Sigma$	$C_o$
0	0	0	0
0	1	1 ✓	0
1	0	1	0 ✓
1	1	0 ✓	1

(3)

5.6 Frekwensie verdeler ✓

Dekade Teller ✓

Binêr Gekodeerde desimaal (BKD) teller

(2)

5.7 'n Volreeksteller is 'n teller wat tot by sy maksimum telling tel. ✓

'n Afgekapte teller is 'n teller wat sy telling stop voordat dit sy maksimum telling bereik. ✓

(2)

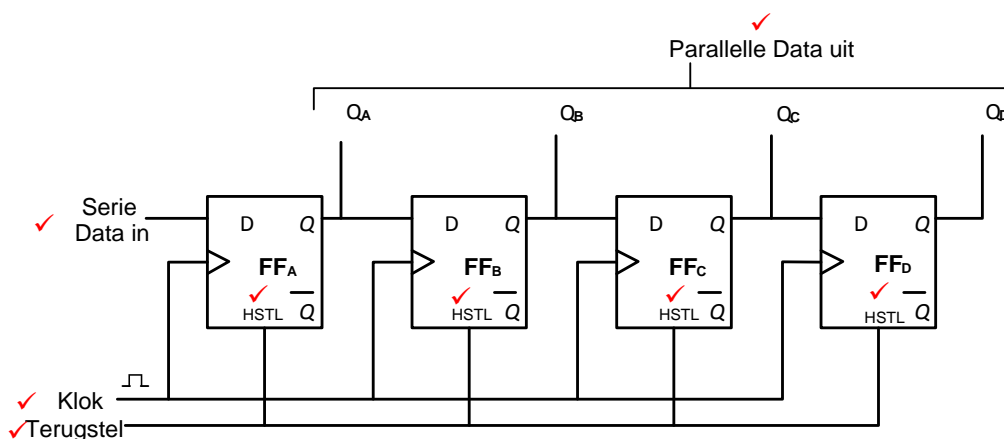
5.8 Positiewe randsnelling is wanneer die kringbaan op die positiewe rand ✓ (of leirand) van die puls reageer wanneer dit van 0 na 1 styg. ✓ (2)

- 5.9
- Wanneer dit begin tel, is die uitsette van FF<sub>0</sub> en FF<sub>2</sub> wat die insette van die NEN-hekke voer, al twee laag '0' ✓
  - Dit beteken dat die hek se uitset hoog '1' sal wees. Dit is hierdie '1' wat die teller in staat stel om as 'n gewone opteller te begin werk ✓
  - Dit hou aan tel totdat dit die binêre uitset getal 101<sub>2</sub> (desimale 5) bereik ✓
  - By hierdie punt is al twee die uitsette van Q<sub>0</sub> en Q<sub>2</sub> hoog '1', wat by die inset van die NEN-hek ingevoer word, ✓ wat veroorsaak dat die uitset laag '0' word ✓
  - Hierdie laag '0' versper onmiddellik die eerste wipkring FF<sub>0</sub> ✓
  - Sodat dit nie op enige verdere klokpulse sal reageer nie ✓
  - Effektief stop dit die teller en bly dit dan in die 'onthou' modulus in die 101<sub>2</sub> (5<sub>10</sub>) toestand totdat 'n verdere terugtelsein ontvang word. ✓

**LET WEL:** Die kringbaan uit die handboek sal nie korrek werk nie en die antwoord gegee in die nasienriglyne sal aanvaar word weens die feit dat dit die amptelike handboek is.

Leerders wat aandui dat die teller sal spring van vyf (101<sub>2</sub>) na (111<sub>2</sub>) sal beloon word. (8)

5.10



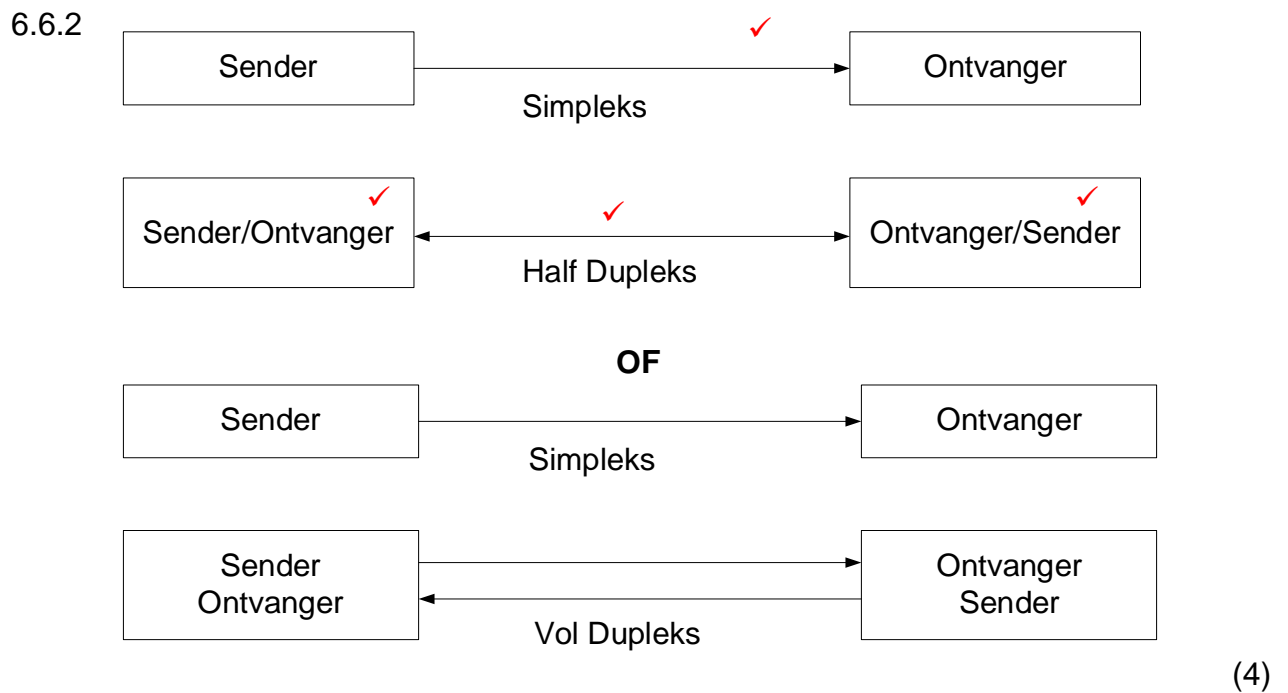
- LET WEL:** 1 punt vir Serie data inset  
 1 punt vir Parallel data uitset  
 1 punt vir elke benoemde wipkring (x 4)  
 1 punt vir die Terugstel  
 1 punt vir die Klok

(8)  
[55]

**VRAAG 6: MIKROBEHEERDERS**

- 6.1 'n Mikrobeheerder kan gedefinieer word as 'n enkele tipeg (geïntegreerde stroombaan) wat 'n toegewyde taak kan verrig as 'n onafhanklike toestel. **OF** 'n Mikrobeheerder is 'n selfstandige elektroniese geïntegreerde stroombaan wat geprogrammeer kan word om sekere handeling uit te kan voer wat nie op ander toestelle of tjips staatmaak nie. (3)
- 6.2
- Die SVE stuur 'n adres na die ETG (RAM) wat data van daardie adres aanvra
  - Hierdie data kan slegs na die SVE aangestuur word sodra die koppelvlak geaktiveer is
  - Die data word na die SVE gestuur wat dit dan verwerk
  - Sodra dit voltooi is, stuur die SVE nog 'n adres na die ETG waar om hierdie nuwe verwerkte data te stoor
  - Dit kan slegs in die ETG gevoer word indien die nodige koppelvlak geaktiveer is
- (4)
- 6.3
- 6.3.1 Logika 1 tussen -3 V en -25 V  
Logika 0 tussen +3 V en +25 V (2)
- 6.3.2 Die RS-232 standaardkoppelvlak word in lae datatempo, kortafstand toepassings gebruik soos drukkers, modems, data projektors, rekenaarnumeriese beheerde masjiene. (2)
- 6.4
- 6.4.1 (a) SVE  
(b) Geheue (1)
- 6.4.2 (a) Adresbus  
(b) Databus (1)
- 6.4.3 Die doel van die beheerbus is om beheerinstruksies na die geheue en die inset/uitset-poorte (I/U) te stuur. (3)
- 6.5
- 6.5.1 (a) Sender /Tx  
(b) Ontvanger /Rx (1)
- 6.5.2
- Data word versend in een lang stroom van bisse of as 'n blok met elke bis wat op die vorige bis volg sonder 'n onderbreking in die transmissie.
  - By die ontvanger word die bisse getel en in grepe herrangskik.
  - Dit is dus noodsaaklik dat die tydsverloop tussen die sender en ontvanger baie akkuraat moet wees.
  - Die sender en ontvanger word gesinchroniseer met gemeenskaplike klokpulse tussen hulle.
  - Die ontvanger moet gevolglik in staat wees om 'n baie akkurate telling te hou van die bisse soos dit ontvang word.
- (6)

6.6 6.6.1 'n Stel reëls en regulasies wat twee elektroniese eenhede ✓ aanmekaar verbind om data en inligting tussen hulle uit te ruil. ✓ (2)

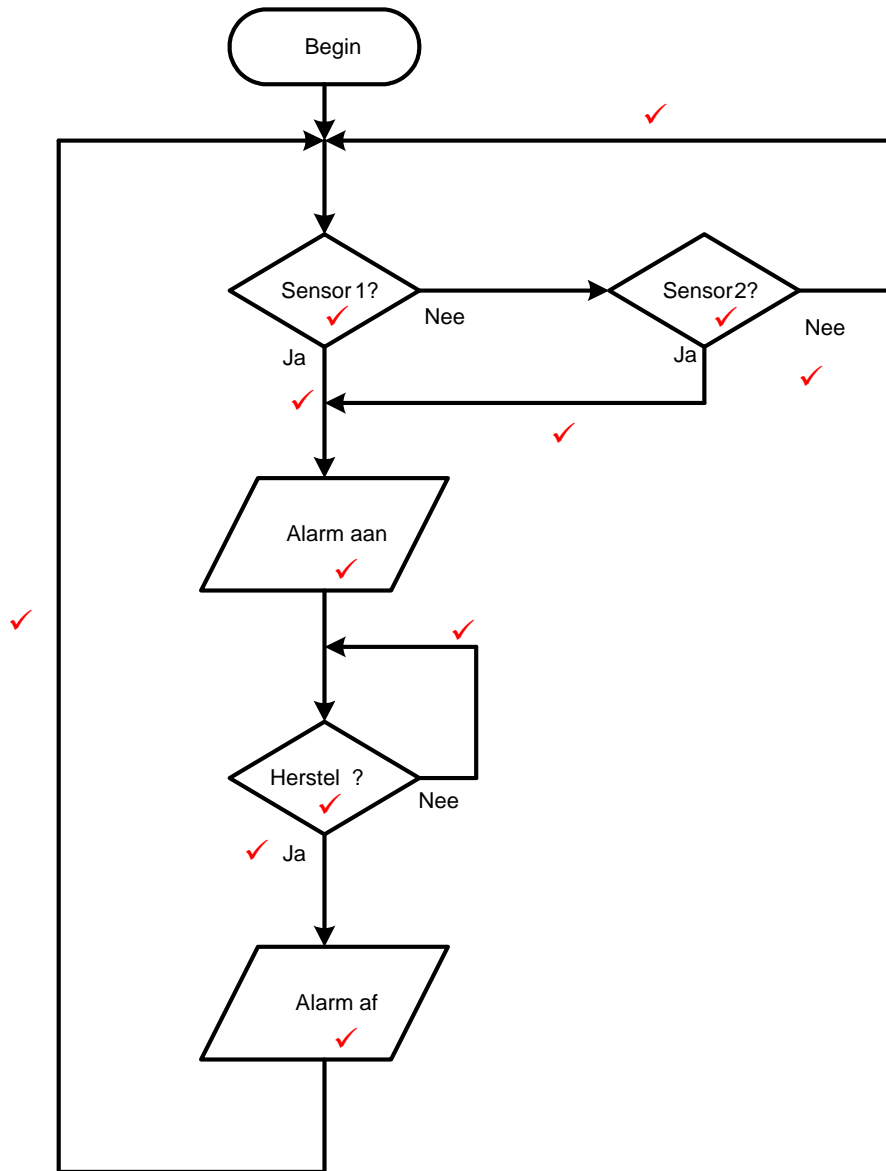


6.6.3 Halfdupleks is wanneer elke toestel beurt maak om te versend en dan te ontvang, een na die ander. ✓  
Voldupleks is wanneer al twee toestelle gelyktydig kan versend en ontvang. ✓ (2)

6.7 6.7.1 'n Program is 'n reeks instruksies ✓ wat 'n rekenaar vertel hoe om 'n taak te verrig. ✓ (2)

6.7.2 'n Vloedidiagram is 'n visuele verteenwoordiging van die volgorde van stappe en besluite ✓ wat geneem moet word om 'n proses te voltooi. ✓ (2)

6.8



LET WEL: 1 punt vir elke korrekte simbool (x 5)  
 1 punt vir elke korrekte plasing van Ja/Nee (x 3)  
 1 punt vir elke korrekte vloeilyn (x 4)

(12)  
[50]

**TOTAAL: 200**