



Province of the  
**EASTERN CAPE**  
EDUCATION



**NASIONALE  
SENIORSERTIFIKAAT**

**GRAAD 12**

**SEPTEMBER 2023**

**SIVIELE TEGNOLOGIE : HOUTBEWERKING  
NASIENRIGLYN**

**PUNTE: 200**

---

Hierdie nasienriglyn bestaan uit 17 bladsye, insluitend 4 antwoordblaaie.

---

**VRAAG 1: VEILIGHEID EN MATERIAAL (GENERIES)**

- 1.1 Die WBV se doel is om die gesondheid van werkers te verseker **of** hul reg om in 'n omgewing sonder gevare te werk. (1)
- 1.2 Onveilige daade (1) en onveilige toestande (1) (2)
- 1.3 **Enige EEN rede vir ondersoek van 'n steier:**
- Verseker dat dit stabiel in alle rigtings is
  - Verseker dat dit die massa van die las kan dra
  - Verseker dat daar geen defekte is nie (1 x 1) (1)
- 1.4 1.4.1 **A** – Skutreling
- B** – Skopplaat
- C** – Fondamentplaat (3 x 1) (3)
- 1.4.2 Onafhanklike steier (1)
- 1.4.3 1 m **OF** 1 000 mm (1)
- 1.5 1.5.1 **Enige EEN manier om afvalmateriaal vanaf hoëvlakke te vervoer:**
- Glygeut
  - Vervoerband
  - Hysbak **OF** hystoestel (1 x 1) (1)
- 1.5.2 Veiligheidsnet **OF** 'n vangplatform. (1)
- 1.6 1.6.1 Onwaar (1)
- 1.6.2 Waar (1)
- 1.6.3 Onwaar (1)
- 1.6.4 Onwaar (2 x 1) (1)
- 1.7 Waterbasisverf (1) en oliebasisverf (1) (2)
- 1.8 Dit beskerm om die metaal teen roes/korrosie. (1)
- 1.9 **Enige TWEE voordele van nabehandeling (beton):**
- Verseker die binding van die kleefstowwe
  - Verhoed dat die beton te vinig uitdroog
  - Verseker doeltreffende verharding van die beton (2 x 1) (2)

**[20]**

**VRAAG 2: GRAFIKA, VERBINDINGS EN TOERUSTING (GENERIES)**

- 2.1 • Vensternommers  
 • Deurswaai  
 • Name van kamers  
 • Traprigtings  
 • Skuifdeure  
 • Vloerbedekking (6 x 1) (6)

2.2 FIGUUR 2.2 op ANTWOORDBLAD A toon die onvoltooide aansig van 'n gebou. Voltooi die aansig deur die volgende dele op skaal 1 : 50 in te teken.

2.2.1 'n Venster met 'n lengte van 1 800 mm lengte en 'n hoogte van 900 mm. Die venster word 700 mm vanaf die regterkant ingebou en die regterkantse een-derde van die venster kan oopmaak. (7)

2.2.2 'n Deur volgens die standaard mates, 900 mm vanaf die linkerkant van die gebou. Die deur maak na links oop. Daar is een trap tot op die grondvlak. (5)

2.2.3 Die windveër teen die geuwelent. (2)

2.3 2.3.1 Onafgewerkte hout (1)

2.3.2 Tweeweg-skakelaar (1)

2.4 2.4.1 Watermeter



(2)

2.4.2 Pleister



(2)

2.4.3 Bodemvlak



(2)

2.5 Wanneer dit ingedryf word, (1) kan dit nie draai nie. (1) (2)

2.6 **R-RBL** – Ankernaam

**M06** – Draaddeursnee

**18** – Dikte (3 x 1) (3)

- 2.7 Om die teleskoop van die instrument waterpas te stel. (1)
- 2.8 **A** – Vertikale draadjie
- B** – Horisontale draadjie
- C** – Tafeldraadjies (3 x 1) (3)
- 2.9 **Enige TWEE gebruike:**
- Bepaal verskille tussen vlakke en vertikale hoogtes
  - Bepaal hellings
  - Uitleg van geboue
  - Oordra van vlakke en hoogtes (2 x 1) (2)
- 2.10 Dit kan die meetfunksie van die instrument beïnvloed. (1)
- [40]**

**TOTAAL AFDELING A: 60**

**VRAAG 3: SWAAIRAME, KASTE, MUURPANELE EN HOEVEELHEDE (SPESIFIEK)**

- |     |       |  |             |
|-----|-------|--|-------------|
| 3.1 | 3.1.1 | Tussenstyl ✓   | (1)         |
|     | 3.1.2 | Bolig ✓  | (1)         |
|     | 3.1.3 | Dripgroef ✓  | (1)         |
|     | 3.1.4 | Kalfsreling ✓  | (1)         |
|     | 3.1.5 | Tong-en-groef ✓  | (1)         |
| 3.2 | 3.2.1 | <b>A</b> – Hout ✓  | (1)         |
|     |       | <b>B</b> – Glas / Perpleks ✓   | (1)         |
|     | 3.2.2 | Om die glas of ruit in plek te hou. ✓  | (1)         |
| 3.3 | 3.3.1 | <b>D</b> – Rakke ✓   | (1)         |
|     |       | <b>E</b> – Laai ✓  | (1)         |
|     | 3.3.2 | Vrystaande kas: Kan rond beweeg word om die voorkoms van 'n kamer te verander. ✓ | (1)         |
|     |       | Ingeboude kas : Teen 'n muur geheg. ✓  | (1)         |
|     | 3.3.3 | 520 mm – 570 mm ✓  | (1)         |
|     | 3.3.4 | Dit voorsien addisionele bergruimte in die boonste eenheid.                      | (1)         |
|     | 3.3.5 | <b>Enige TWEE van die onderstaande: (Melamien eerder as Spaanderbord)</b>        |             |
|     |       | • Waterdig ✓   |             |
|     |       | • Maklik om skoon te maak ✓  |             |
|     |       | • Meer duursaam  |             |
|     |       | • Het 'n gladde afwerking  |             |
|     |       | • Verbeter die voorkoms  | (2 x 1) (2) |
| 3.4 |       | Sien ANTWOORDBLAD B  | (5)         |
| 3.5 |       | Sien ANTWOORDBLAD C  | (9)         |

**[30]**

**VRAAG 4: DAKKE, PLAFONNE, GEREEDSKAP EN TOERUSTING, EN MATERIAAL (SPESIFIEK)**

- 4.1 4.1.1 C ✓ (1)
- 4.1.2 E ✓ (1)
- 4.1.3 D ✓ (1)
- 4.1.4 B ✓ (1)
- 4.1.5 F ✓ (1)
- 4.2 4.2.1 **B** – Kaplat ✓ (1)
- D** – Kiel ✓ (2 x 1) (2)
- 4.2.2 Dit is 'n dak met twee skuinskante, soms oor 'n kort, plat gewel. ✓ (1)
- 4.2.3 Voorkom dat vuiligheid / stof / insekte / reën die dakruimte binnekom. ✓✓ (2)
- 4.2.4 Laat toe dat reënwater in die geut inloop. (1)

4.2.5

	<b>SKILDAK</b>	<b>GEUWELDAK</b>	
<b>MATERIAAL</b>	<ul style="list-style-type: none"> <li>- Meer houtwerk word gebruik as gevolg van ingewikkelde ontwerp</li> <li>- Meer dakbedekking word gebruik</li> <li>- Meer snywerk en afval</li> </ul> <p style="text-align: right;"><b>Enige EEN</b> (1)</p>	<ul style="list-style-type: none"> <li>- Minder houtwerk word gebruik as gevolg van eenvoudige ontwerp</li> <li>- Minder dakbedekking word gebruik</li> <li>- Minder snywerk en afval</li> </ul> <p style="text-align: right;"><b>Enige EEN</b> (1)</p>	
<b>KONSTRUKSIE</b>	<ul style="list-style-type: none"> <li>- Konstruksie is ingewikkeld</li> <li>- Dak is sterker</li> <li>- Dak neem langer om te bou</li> <li>- Val na alle kante</li> </ul> <p style="text-align: right;"><b>Enige EEN</b> (1)</p>	<ul style="list-style-type: none"> <li>- Ontwerp is eenvoudig</li> <li>- Dak is nie sterk nie omdat minder hout gebruik word</li> <li>- Dakkonstruksie is vinnig</li> <li>- Val na twee kante</li> </ul> <p style="text-align: right;"><b>Enige EEN</b> (1)</p>	(4)

**4.3 Enige TWEE funksies van dakonderlegsels:**

- Laat toe dat reën wat onder die teëls inwaai na die geut vloei ✓
- Dien as 'n termiese versperring deur isolasie te voorsien ✓
- Voorsien 'n effektiewe versperring teen windgedrewe reën en stof
- Verminder die risiko van wind wat die teëls lig (2 x 1) (2)

- 4.4 Stap 1 – Skuur die hout met verskillende grade skuurpapier. ✓
- Stap 2 – Skuur totdat die hout glad en sonder skrape is. ✓
- Stap 3 – Verwyder stof. ✓ (3 x 1) (3)
- 4.5 **Enige TWEE:**
- Goeie dakbedekking moet weerstand teen weerstoestande soos wind en reën bied ✓
  - Lyk duursaam en verbeter die voorkoms van die gebou ✓
  - Brandbestand wees
  - Bied isolasie teen hitte en koue (2 x 1) (2)
- 4.6
- Houtraamwerk ✓
  - Paneel ✓
  - Dekstroke ✓ (3 x 1) (3)
- 4.7 *Hurricane*-klemme:
- Enige EEN:**
- Om kaplatte aan dakkappe te heg ✓
  - Om kappe aan muurplate te heg
  - Word gebruik by dakrandoorhange
  - Waar dele van kappe teen 90° ontmoet
  - Om teenoorgestelde vlakke van dele aan te bring (1 x 1) (1)
- Stormklemme:
- Enige EEN:**
- Om dakteëls aan latwerk te heg ✓
  - Om nokteëls aan mekaar te heg
  - Om te verhoed dat teëls deur sterk winde opgelig word
  - Om plafonteëls aan te bring (1x 1) (1)
- 4.8 4.8.1 Draagbare elektriese skaaf ✓ (1)
- 4.8.2 **Enige TWEE:**
- Veiligheidsbril ✓
  - Stofmasker ✓
  - Asemhalings masker (2 x 1) (2)
- 4.8.3 **Enige TWEE:**
- Stoor in 'n veilige, droë plek ✓
  - Houtkis of plastiekhouer weg van vog ✓
  - Plaas op die sykant om te voorkom dat die lem beskadig
  - Stel die lemme terug (2 x 1) (2)
- 4.8.4 **Enige TWEE:**
- Ondersoek die hout vir los kwaste ✓
  - Ondersoek vir sand ✓
  - Kyk vir spykers (2 x 1) (2)

- 4.9 4.9.1 **Enige DRIE of enige soortgelyke antwoorde:**
- Moenie verstellings maak terwyl die lem draai nie ✓
  - Hou jou vingers weg van die draaiende lem ✓
  - Verseker dat alle klampe en sluihandvatsels vas is ✓
  - Ondersoek die hout vir los kwaste/spykers/skroewe
  - Verseker dat die lem behoorlik vas is (3 x 1) (3)
- 4.9.2 **Enige TWEE:**
- Ondersoek die hout vir enige metaalvoorwerpe voor saagwerk begin ✓
  - Maak seker dat die tande van die lem skerp is ✓
  - Verseker dat die lem behoorlik vas is
  - Moenie die materiaal op die blad forseer nie (2 x 1) (2)
- 4.10 Letter – Graderingmetode (1)
- Nommer – Sterkte (1)
- [40]**

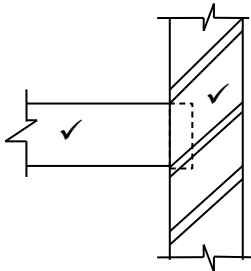


**VRAAG 5: FORMELE, BEKISTING, SKORING EN GRAFIKA AS KOMMUNIKASIEMIDDEL (SPESIFIEK)**

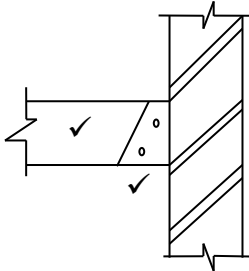
- 5.1 **A** – Betonbalk/Beton ✓ (1)
- B** – Spanstuk / Stut ✓ (1)
- C** – Stut / Verstelbare staalstut ✓ (1)
- D** – Voetbalk ✓ (1)
- 5.2 **Enige TWEE:**
- Blokbord ✓
  - Bekistingbord ✓
  - Lamelbord
  - Laaghout
  - Hardebord / Masonite (2 x 1) (2)
- 5.3 5.3.1 Bint – Om die bekisting sykante stewig te maak. ✓ (1)
- 5.3.2 Spalkplaat – Om die hegting tussen die stut en die draer / kopdraer te versterk. ✓ (1)
- 5.4 **Enige EEN:**
- Dit moet die gewig van die vars beton kan dra. ✓
  - Dit ondersteun meer gewig. (1 x 1) (1)
- 5.5 5.5.1 **Enige EEN:**  
Dubbellugskoor:
- Voorsien tydelike ondersteuning waar een of albei mure tekens van faling toon. ✓
  - Dit gee tydelike ondersteuning aan twee parallelle defektiewe mure wat tussen 9 en 15 meter uitmekaar is. (1 x 1) (1)
- 5.5.2 **Enige EEN:**  
Staanskoor:
- Ondersteun bestaande mure wanneer nuwe of groot openinge in bestaande mure gesny moet word. ✓
  - Muur op 'n laer vlak defektief is en ondersteuning benodig gedurende die herstel van die muur.
  - Ondersteun strukture / dra die gewig van die struktuur oor na ferm grond tydens strukturele opknappings. (1 x 1) (1)

- 5.6 5.6.1 **Enige EEN:**
- Dra die gewig van die stutte oor na 'n groter oppervlakte ✓
  - Voorkom dat die stutte in die grond insak
  - Voorsien 'n gelyk oppervlakte waarop die stutte kan staan
- (1 x 1) (1)
- 5.6.2 Om vloere en plafonne te versterk of te verspan. ✓ (1)
- 5.6.3 Heg die voeg tussen die stut en die steekbalk. ✓ (1)
- 5.7 45° ✓ (1)
- 5.8 5.8.1 **A – Ribbe** ✓
- B – Draer** ✓
- C – Wigpaar** ✓
- D – Stut** ✓ (4 x 1) (4)
- 5.8.2 Die bokant van die ribbe is gevorm om net soos die soffiet van die boog te lyk. ✓ (1)
- 5.8.3 **Enige TWEE:**
- Ondersteun die formeel / konstruksie aan die bokant
  - Lig of laat sak die formeel tot die vereiste hoogte
  - Maak die verwydering van die formeel na voltooiing van die boog moontlik
- (2 x 1) (2)
- 5.8.4 Ondersteun die formeel / konstruksie bokant. ✓ (1)
- 5.9 Sien ANTWOORDVEL D. (7)
- [30]**

### VRAAG 6: HANGVLOERE, TRAPPE, YSTERWARE, DEURE EN VERBINDINGS (SPESIFIEK)

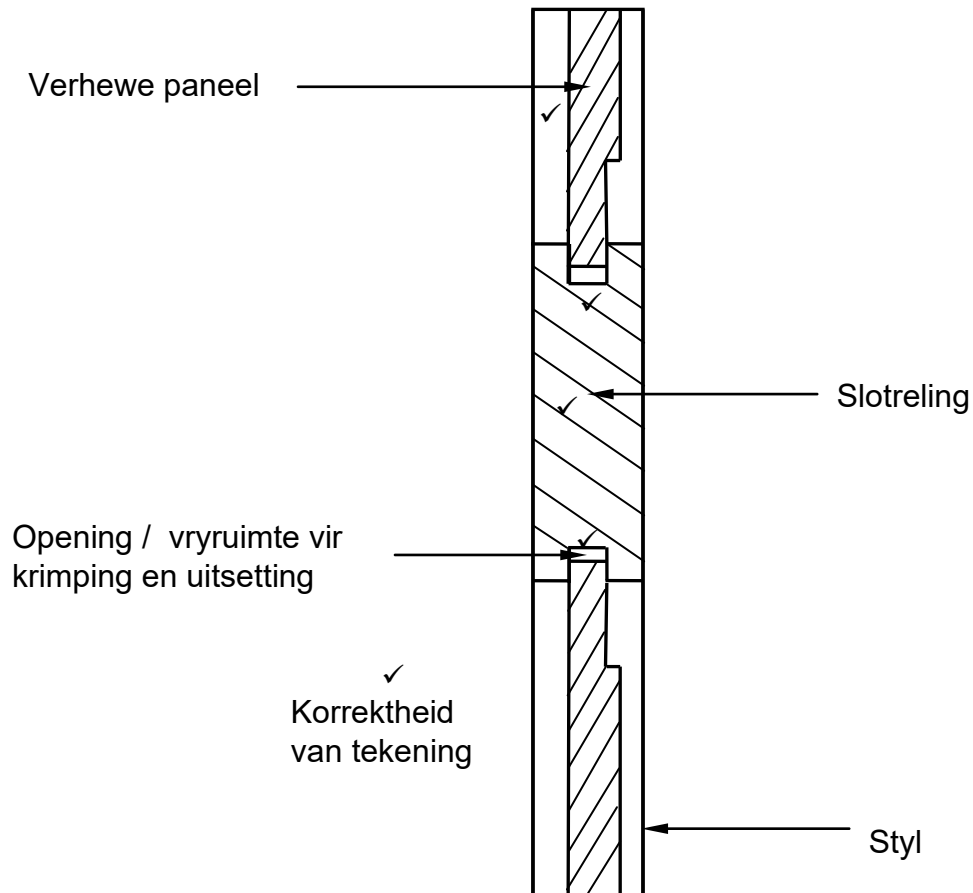
- 6.1 6.1.1 B ✓ (1)
- 6.1.2 D ✓ (1)
- 6.1.3 C ✓ (1)
- 6.1.4 A ✓ (1)
- 6.1.5 C ✓ (1)
- 6.2 6.2.1 **A** – Muurplaat ✓ (1)
- B** – Vloerbalk ✓ (1)
- C** – Baksteenpyler ✓ (1)
- D** – Draer ✓ (1)
- 6.2.2 Bentobasis moet wyer as die baksteen-pier weer om die las (1) wat daarop opgelê word na die grond te versprei (1) (2 x 1) (2)
- 6.3
- Spangrootte van die vloer. (1)
  - Senter-tot-senter spasiëring van vloerbalk. (1)
  - Gradering van die hout. (1)
- (3 x 1) (3)
- 6.4 Om beweging toe te laat. (1)
- 6.5
- 

Vloerbalk in die muur ingebou



Vloerbalk met 'n aanhanger aan die muur gebou
- (4)
- 6.6 Insteekslot – In een van die deurstyle getap. (1)
- Nagslot – Aan die binne-oppervlak van die deur gemonteer. (1) (2 x 1) (2)

6.7



ASSESSERINGSKRITERIA	PUNT
Verhewe paneel	2
Slotreling	1
Opening / vryruimte vir krimpings en uitsetting	2
Korrektheid van tekening	1
<b>TOTAAL:</b>	<b>6</b>

(6)

6.8 6.8.1 Geraamde Z-plankdeur. ✓

(1)

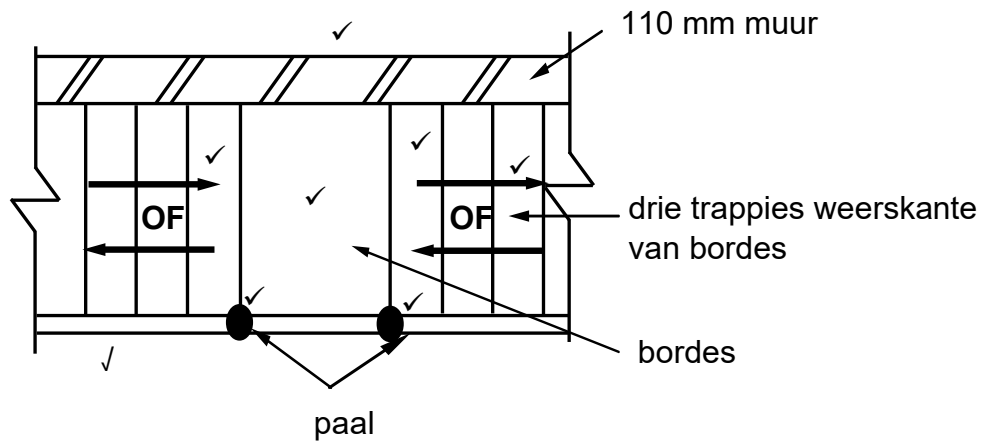
6.8.2 Voorkom dat reën die groewe van die onderreling penetreer. ✓

(1)

6.8.3 Stomtapvoeë ✓

(1)

6.9



ASSESERINGSKRITERIA	PUNT
110 mm Muur	1
Drie trappies weerskante van die bordes	2
Bordes	1
Handreling	1
TWEE spilpale	2
Pylpunte – dui styging van trappe aan	1
<b>TOTAAL:</b>	<b>8</b>

(8)

## 6.10 Enige EEN:

- Bordes laat toe dat gebruikers rus wanneer hulle op en af op die trappe loop, dien as 'n rusplek tussen traparms. ✓
- Ideaal wanneer traparm van rigting verander. (1 x 1) (1)

6.11 Nie minder as 2 100 mm. ✓

(1)

**[40]****TOTAAL: 200**

<b>ANTWOORDBLAD A</b>	<b>SIVIELE TEGNOLOGIE GENERIES</b>	<b>NAAM:</b>	

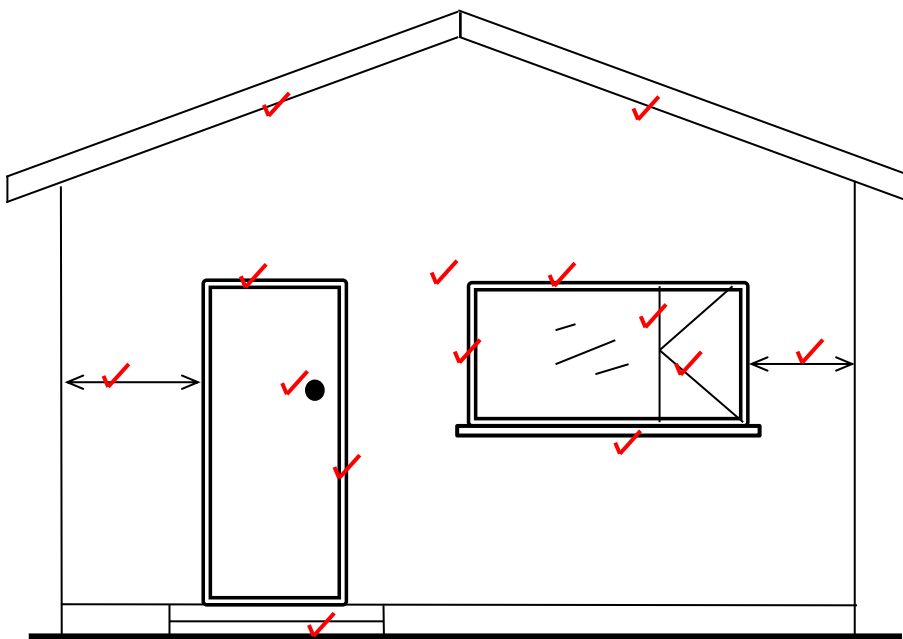
2.2 FIGUUR 2.2 op ANTWOORDBLAD A toon die onvoltooide aansig van 'n gebou.

Voltooi die aansig deur die volgende dele op skaal 1: 50 in te teken.

2.2.1 'n Venster met 'n lengte van 1 800 mm lengte en 'n hoogte van 900 mm. Die venster word 700 mm vanaf die regterkant ingebou en die regterkantse een-derde van die venster kan oopmaak. (7)

2.2.2 'n Deur volgens die standaardmates, 900 mm vanaf die linkerkant van die gebou. Die deur maak na links oop. Daar is een trap tot op die grondvlak. (5)

2.2.3 Die windveër teen die geuwelent. (2)



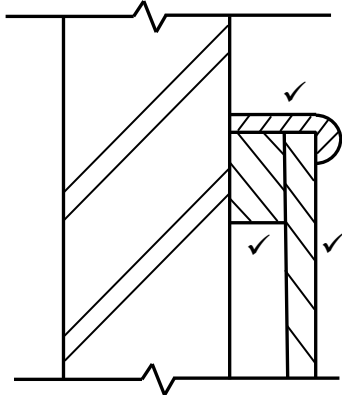
Venster	7	
Deur	5	
Windveër	2	
<b>TOTAAL</b>	<b>14</b>	

**FIGUUR 2.2**

<b>ANTWOORDBLAD B</b>	<b>SIVIELE TEGNOLOGIE SPESIFIEK</b>	<b>NAAM:</b>	

Gebruik ANTWOORDBLAD B en teken in goeie verhouding 'n netjiese skets van 'n vertikaal deursnee deur afwerking van die bokant van die muurpaneel, onderkant die plafon en kroonluis. Toon byskrifte vir enige TWEE onderdele.

3.4



<b>ASSESERINGSKRITERIA</b>	<b>PUNT</b>
Dekstrook	1
Hegstuk	1
Tong-en-groef plank	1
Enige TWEE byskrifte	2
<b>TOTAAL:</b>	<b>5</b>

<b>ANTWOORDBLAD C</b>	<b>SIVIELE TEGNOLOGIE SPESIFIEK</b>	<b>NAAM:</b> _____
-----------------------	---	--------------------

3.5 3.5.1

A	B	C	D
			<b>Lengte van fassieplank:</b>
			$= 9\ 000\ \text{mm} + 300\ \text{mm} + 9\ 000\ \text{mm} + 300\ \text{mm}$ $= 18.6\ \text{m} \checkmark$
			<b>OF</b>
			$(9\ 000\ \text{mm} + 300\ \text{mm}) \times 2 = 18.6\ \text{m} \checkmark$
			<b>OF</b>
			$(150\ \text{mm} + 9\ 000\ \text{mm} + 150\ \text{mm}) \times 2$ $= 18\ 600\ \text{mm}$ $= 18,6\ \text{m} \checkmark$
			(4)

3.5.2

A	B	C	D
			<b>Lengte van EEN sinkplaat:</b>
			$= \text{Lengte van dakspar} + \text{oorhang vir geut}$ $= 2\ 900\ \text{mm} + 50\ \text{mm} \checkmark$ $= 2\ 950\ \text{mm} \checkmark$
			(2)

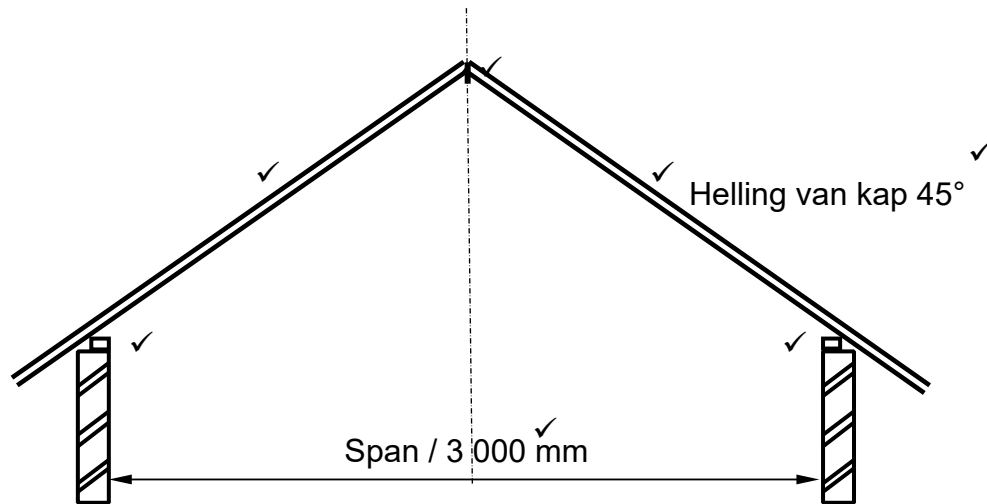
3.5.3

A	B	C	D
			<b>Aantal nokplate:</b>
			$= \frac{\text{Wydte van dak}}{\text{Lengte van een nokplaat}}$
			$= \frac{9300\ \text{mm}}{2350\ \text{mm}} \checkmark$ $= 3.9 \checkmark$ $= 4\ \text{nokplate van } 2\ 350\ \text{mm word benodig.} \checkmark$
			(3)



<b>ANTWOORDBLAD D</b>	<b>SIVIELE TEGNOLOGIE SPESIFIEK</b>	NAAM: _____

5.9



ASSESERINGSKRITERIA	PUNT	LEERDER SE PUNT
Span	1	
Muurplate	2	
Daksparre	2	
Nokbalk	1	
Helling van dak 45°	1	
<b>TOTAAL:</b>	<b>7</b>	

(7)