



**NASIONALE
SENIORSERTIFIKAAT**

GRAAD 12

SEPTEMBER 2023

**ELEKTRIESE TEGNOLOGIE: ELEKTRONIKA
NASIENRIGLYN**

PUNTE: 200

Hierdie nasienriglyn bestaan uit 13 bladsye.

INSTRUKSIES AAN NASIENERS

1. Alle vrae met veelvuldige antwoorde veronderstel dat enige relevante, aanvaarbare antwoord oorweeg moet word.
2. Berekeninge:
 - 2.1 Alle berekeninge moet formules toon.
 - 2.2 Vervanging van waardes moet korrek gedoen wees.
 - 2.3 Alle antwoorde MOET die korrekte eenheid bevat om oorweeg te word.
 - 2.4 Alternatiewe metodes moet oorweeg word, met die voorwaarde dat die korrekte antwoord verkry is.
 - 2.5 Wanneer 'n verkeerde antwoord in 'n daaropvolgende berekening gebruik word, sal die aanvanklike antwoord as verkeerd beskou word. Indien die verkeerde antwoord egter daarna korrek toegepas word, moet die nasiener die antwoord weer uitwerk met die verkeerde waardes. Indien die kandidaat die aanvanklike verkeerde antwoord daaropvolgende korrek toegepas het, moet die kandidaat volpunte vir die daaropvolgende korrekte berekeninge kry.
 - 2.6 Nasieners moet in aanmerking neem dat kandidate se antwoorde effens van die nasienriglyne kan verskil, afhangend van waar en hoe daar in die berekening afgerond is.
3. Hierdie nasienriglyne is slegs 'n gids met modelantwoorde.
4. Alternatiewe vertolkings moet oorweeg word en op meriete nagesien word. Hierdie beginsel moet konsekwent tydens die nasiensessie by ALLE nasiensentrums toegepas word.

VRAAG 1: MEERVOUDIGEKEUSE-VRAE

- 1.1 B ✓ (1)
- 1.2 A ✓ (1)
- 1.3 C ✓ (1)
- 1.4 C ✓ (1)
- 1.5 D ✓ (1)
- 1.6 A ✓ (1)
- 1.7 D ✓ (1)
- 1.8 B ✓ (1)
- 1.9 C ✓ (1)
- 1.10 C ✓ (1)
- 1.11 A ✓ (1)
- 1.12 C ✓ (1)
- 1.13 B ✓ (1)
- 1.14 A ✓ (1)
- 1.15 A ✓ (1)

[15]

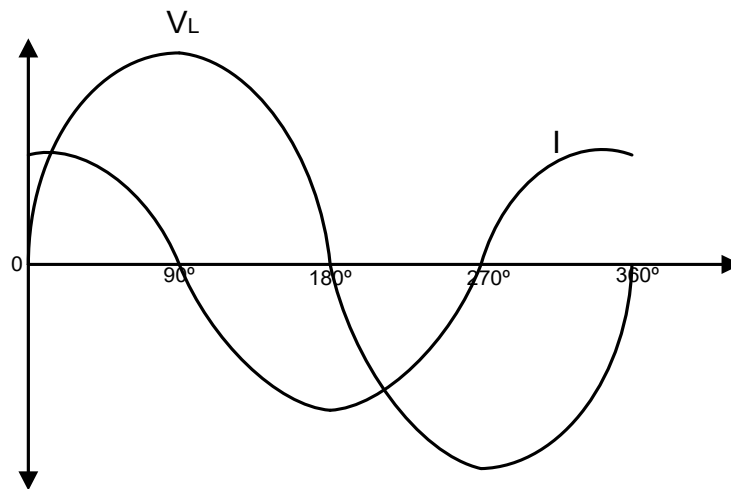
VRAAG 2: BEROEPSGESONDHEID EN VEILIGHEID

- 2.1
- Integriteit ✓
 - Verantwoordelikheidsgevoel ✓
 - Klem op kwaliteit
 - Dissipline
 - Sin vir spanwerk (Enige 2 x 1) (2)
- 2.2 'n Gebeurtenis wat baie ernstige fisiese besering aan 'n persoon veroorsaak, ✓ wat hul gesondheid en veiligheid bedreig. ✓ (2)
- 2.3
- Vermy direkte kontak met enige chemikalie ✓
 - Dra altyd persoonlike beskermende klere
 - Lees en wees altyd bewus van die waarskuwingsimbole op houers (Enige 1 x 1) (1)
- 2.4 'n Onveilige handeling is die opsetlike uitvoering van 'n taak of aktiwiteit op 'n wyse wat die gesondheid en veiligheid van almal kan bedreig. ✓
'n Berekende risiko is die waarskynlikheid dat besering of skade kan plaasvind tydens die gebruik van gevaarlike toerusting. ✓ (2)
- 2.5
- Om te verhoed dat jy elektrokusie/elektriese skok opdoen. ✓
 - Om beserings te voorkom (Enige 1 x 1) (1)
- 2.6 Dit kan die toerusting beskadig en die toerusting onveilig maak, ✓ en die veiligheid van die gebruiker in gevaar stel. ✓ (2)
- [10]**

VRAAG 3: RLC-KRINGE

3.1 Dit is die opposisie wat die reaktiewe komponente van 'n induktor teen stroomvloeï bied ✓ wanneer dit aan 'n WS-toevoer gekoppel is. ✓ (2)

3.2



- Volle siklusse korrek geteken ✓
 - Fase verskil korrek ✓
 - Golfvorms korrek gemerk ✓
- (3)

3.3 3.3.1 $X_C = \frac{1}{2\pi f C}$ ✓
 $= \frac{1}{2 \times \pi \times 60 \times 200 \times 10^{-6}}$ ✓
 $= 13,26 \Omega$ ✓

(3)

3.3.2 $I = \frac{V}{Z}$ ✓
 $= \frac{110}{101,65}$ ✓
 $= 1,08 \text{ A}$ ✓

(3)

3.3.3 $Z = \sqrt{R^2 + (X_L - X_C)^2}$ ✓
 $R = \sqrt{Z^2 - (X_L - X_C)^2}$
 $= \sqrt{101,65^2 - (31,55 - 13,26)^2}$ ✓
 $= 100 \Omega$ ✓

(3)

3.3.4 $X_L = 2\pi f L$ ✓
 $L = \frac{X_L}{2\pi f}$
 $= \frac{31,55}{2 \times \pi \times 60}$ ✓
 $= 0,084 \text{ H} = 84 \text{ mH}$ ✓

(3)

$$\begin{aligned}
 3.4 \quad f_r &= \frac{1}{2\pi\sqrt{LC}} \checkmark \\
 &= \frac{1}{2 \times \pi \times \sqrt{50 \times 10^{-3} \times 60 \times 10^{-6}}} \checkmark \\
 &= 91,89 \text{ Hz} \checkmark
 \end{aligned} \tag{3}$$

$$\begin{aligned}
 3.5 \quad 3.5.1 \quad I_C &= \frac{V}{X_C} \checkmark \\
 &= \frac{100}{11,83} \checkmark \\
 &= 8,45 \text{ A} \checkmark
 \end{aligned} \tag{3}$$

$$\begin{aligned}
 3.5.2 \quad I_T &= \sqrt{I_R^2 + (I_C - I_L)^2} \checkmark \\
 &= \sqrt{9,09^2 + (8,45 - 4,54)^2} \checkmark \\
 &= 9,9 \text{ A} \checkmark
 \end{aligned} \tag{3}$$

$$\begin{aligned}
 3.5.3 \quad \cos\theta &= \frac{I_R}{I_T} \checkmark \\
 &= \frac{9,09}{9,9} \checkmark \\
 &= 0,918 \checkmark
 \end{aligned} \tag{3}$$

3.5.4 Voorloop, \checkmark omdat I_C groter as I_L is. \checkmark (2)

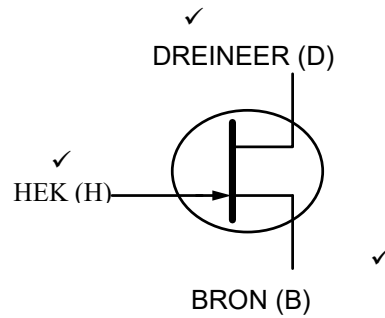
3.6 Selektiwiteit is 'n maatstaf van hoe goed 'n resonante stroombaan op 'n reeks frekwensies reageer \checkmark en ander frekwensies skei \checkmark (2)

- 3.7
- Die waarde van die serieweerstand \checkmark
 - Die LC verhouding \checkmark (2)

[35]

VRAAG 4: HALFGELEIERTOESTELLE

4.1



(3)

- 4.2 4.2.1 1 – Bron ✓
- 2 – Wins ✓
- 3 – Drein ✓
- 4 – Verrykte kanaal ✓

(4)

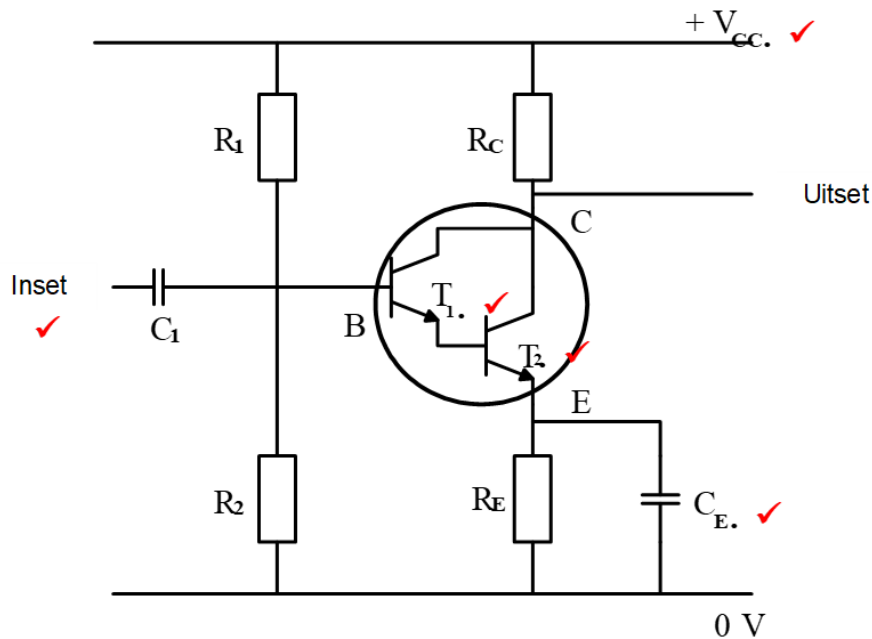
4.2.2 N-tipe materiaal ✓

(1)

4.3 Afsny: met nul op die emittor is die pn-aansluiting omgekeerd voorgespan en 'n klein omgekeerde lekstroom vloei. ✓ Deur die emittorspanning te verhoog, val die omgekeerde lekstroom totdat 'n punt bereik word waar die emittorspanning gelyk is aan die spanning in die staaf punt. ✓ Geen stroom vloei in enige rigting nie. ✓ As die emittorspanning styg totdat die pn-aansluiting op die punt is om meevoorgespan te word, begin voorwaartse stroom by die afsnygebied vloei. ✓

(4)

4.4



(5)

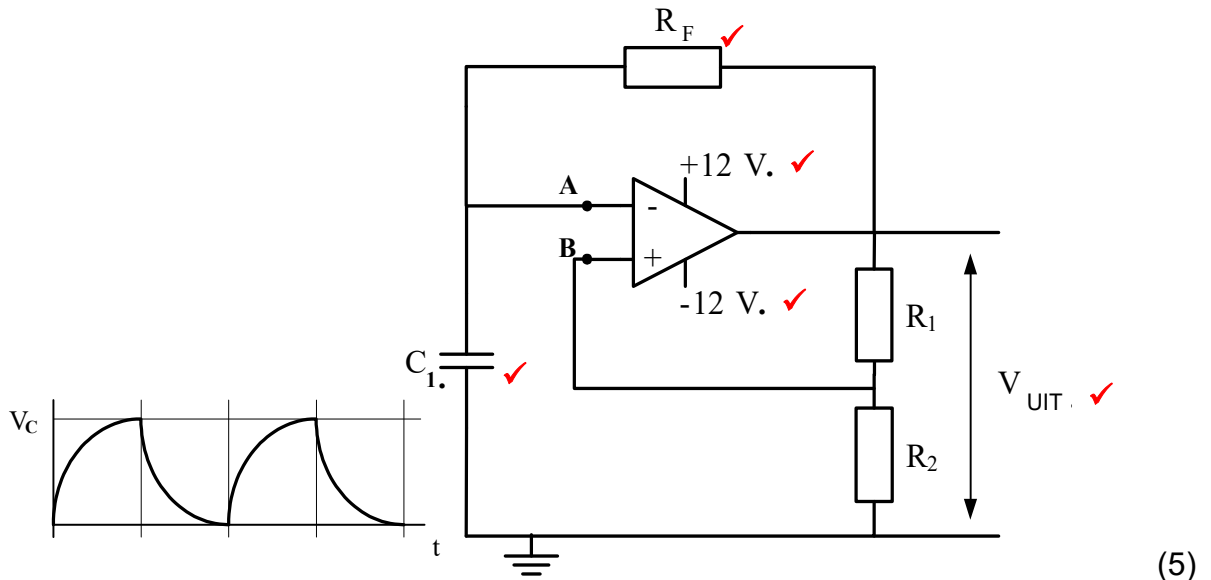
- 4.5 4.5.1 A = Nie-omkeerende op-versterker ✓
 B = Omkeer op-versterker ✓
 C = Uitset ✓ (3)
- 4.5.2 Die Op-versterker is ideaal vir die versterking van WS-spannings vanweë sy dubbele spanningstoevoer, ✓ wat die uitsetterminaal toelaat om bo en onder nul volt te styg en daal. ✓ (2)
- 4.6 4.6.1 Omkeer-versterker ✓ (1)
- 4.6.2 $V_{UIT} = V_{IN} \left(-\frac{R_F}{R_{IN}} \right)$ ✓
- $$R_F = \frac{V_{UIT} \times R_{IN}}{V_{IN}}$$
- $$R_F = \left(\frac{8 \times 1,8 \times 10^3}{0,4} \right) \checkmark$$
- $$= 36\,000 \, \Omega \checkmark \quad (3)$$
- 4.7 4.7.1 Die sein sal $10 \times$ groter as die insetsein wees / ✓ die uitset sal 1 V , ✓ wees en die uitsetsein sal 180° uit fase met die insetsein wees. ✓ (3)
- 4.7.2 Die sein sal $11 \times$ groter as die insetsein wees/ ✓ die uitset sal $1,1 \text{ V}$ ✓ wees en die uitsetsein sal in fase met die insetsein wees. ✓ (3)
- 4.8
- Die versterkerkringe se wins sal verminder word. ✓
 - Die versterker word baie meer gestabiliseer. ✓
 - Vervorming van die uitsetsein word verminder. ✓
 - Die reeks frekwensies wat versterk kan word, word vergroot. ✓ (4)
- 4.9 4.9.1 2 – Sneller ✓
 3 – Uitset ✓
 5 – Beheerspanning ✓
 8 – Kragtoevoer ✓ (4)
- 4.9.2 Dit verskaf die ontladingspad ✓ vir die tydsberekeningkapsitor ✓ en tydsberekeningssweerstand. ✓ (3)
- 4.9.3 Die 555 IC kan slegs werk teen kragtoevoerspannings tussen $+5 \text{ V}$ ✓ tot $+18 \text{ V}$. ✓ (2)

VRAAG 5: SKAKELKRINGE

5.1 5.1.1 Monostabiele multivibrator ✓ (1)

5.1.2 Bistabiele multivibrator ✓ (1)

5.2



5.3 5.3.1 Bistabiele ✓ multivibrator ✓ (2)

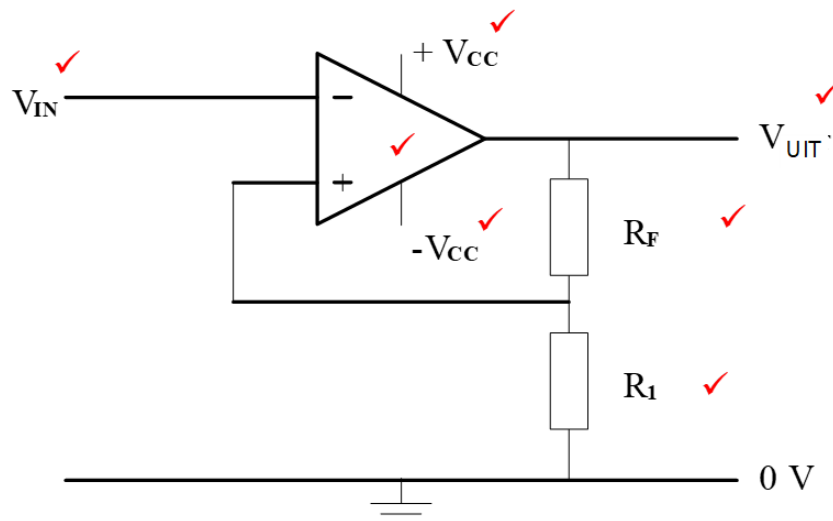
5.3.2 Resistor R_1 en R_2 is optrek ✓ weerstande ✓ (2)

5.3.3 Wanneer stel gedruk word, trek dit pen 2 'laag' ✓ (0 V) en veroorsaak dat die uitset 'hoog' gaan. ✓ Dit skakel die LUD aan. ✓ (3)

5.3.4 Drempelpen 6 word doelbewus op 0 V gehou ✓ wat veroorsaak dat die GS nie terugstel nie, ✓ hou die uitset hoog ✓ wanneer S_1 gedruk word. (3)

5.4 5.4.1 Die uitsetsein verteenwoordig 'n omkeer-Schmitt-sneller ✓ omdat die uitsetsein omgekeer word ✓ met verwysing na die insetsein. ✓ (3)

5.4.2



(7)

5.5 5.5.1 Die wins van die versterker word bepaal deur die verhouding ✓ van die terugvoerweerstand ✓ tot die insetweerstand van elkeen. ✓ (3)

$$\begin{aligned}
 5.5.2 \quad V_{UIT} &= - \left(V_1 \frac{R_f}{R_1} + V_2 \frac{R_f}{R_2} + V_3 \frac{R_f}{R_3} \right) \quad \checkmark \\
 &= - \left(200 \text{ mV} \frac{100 \text{ k}\Omega}{20 \text{ k}\Omega} + 300 \text{ mV} \frac{100 \text{ k}\Omega}{10 \text{ k}\Omega} + 400 \text{ mV} \frac{100 \text{ k}\Omega}{25 \text{ k}\Omega} \right) \quad \checkmark \\
 &= -(200 \text{ mV} \times 5) + (300 \text{ mV} \times 10) + (400 \text{ mV} \times 4) \quad \checkmark \\
 &= -5,6 \text{ V} \quad \checkmark
 \end{aligned}
 \tag{4}$$

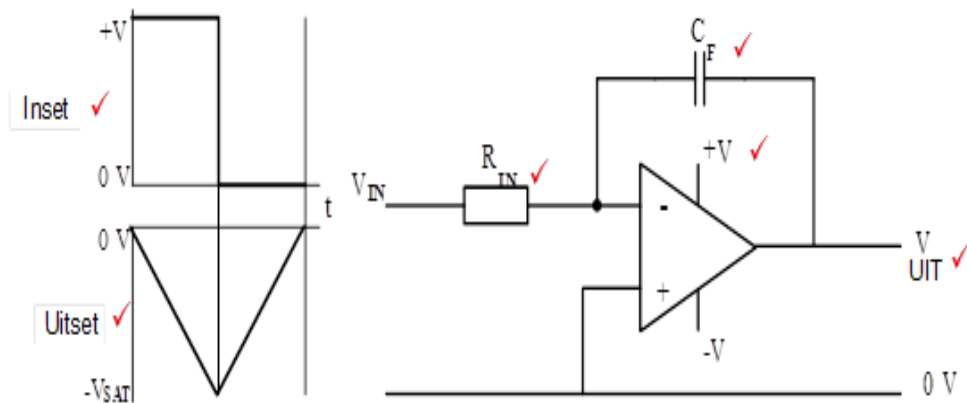
$$5.5.3 \quad V_{UIT} = V_{IN} \times \text{Wins}$$

$$\begin{aligned}
 \text{Wins } A_V &= \frac{V_{UIT}}{V_{IN}} \quad \checkmark \\
 &= \frac{5,6}{0,2 + 0,3 + 0,4} \quad \checkmark \\
 &= 6,2 \text{ V} \quad \checkmark
 \end{aligned}
 \tag{3}$$

5.5.4 Met 'n veranderlike weerstand in die terugvoerlus is die wins ✓ van die versterker kan gevarieer / beheer word. ✓ (2)

5.5.5 As R_2 na $5 \text{ k}\Omega$ verander word, sal die wins vir V_2 toeneem, ✓ wat veroorsaak dat die totale uitsetspanning toeneem. ✓ (2)

5.6



(6)

- 5.7
- Die insette trek nulstroom. ✓
 - Die twee insette sal altyd dieselfde spanning hê. ✓
 - Die kapasitor sal teen 'n konstante tempo laai wanneer 'n konstante stroom verskaf word. ✓

(3)

[50]

VRAAG 6: VERSTERKERS

6.1 6.1.1 $V_{ce} = V_{cc}$ ✓ (1)

6.1.2 $I_{Cmaks} = \frac{V_{cc}}{R_c}$ ✓
 $= \frac{12 V}{600 \Omega}$ ✓
 $= 2 mA$ ✓ (3)

- 6.2 6.2.1 • RC-gekoppelde-versterker ✓
 • Algemene emitter-versterker ✓ (Enige 1 x 1) (1)

6.2.2 Die basis-emmitor (EB) aansluiting moet vorentoe voorgespan wees, bo die afsny streek ✓ en onder die versadigde streek. ✓ Die kollektor basis-aansluiting moet omgekeerde voorgespanning wees vir die transistor om in die aktiewe streek te werk, sodat versterking kan plaasvind. (4)

6.2.3 $V_{RC} = V_{CC} - V_{CE}$ ✓
 $= 8 - 2,38$ ✓
 $= 5,62 V$ ✓ (3)

6.3 6.3.1 Balansversterker ✓ (1)

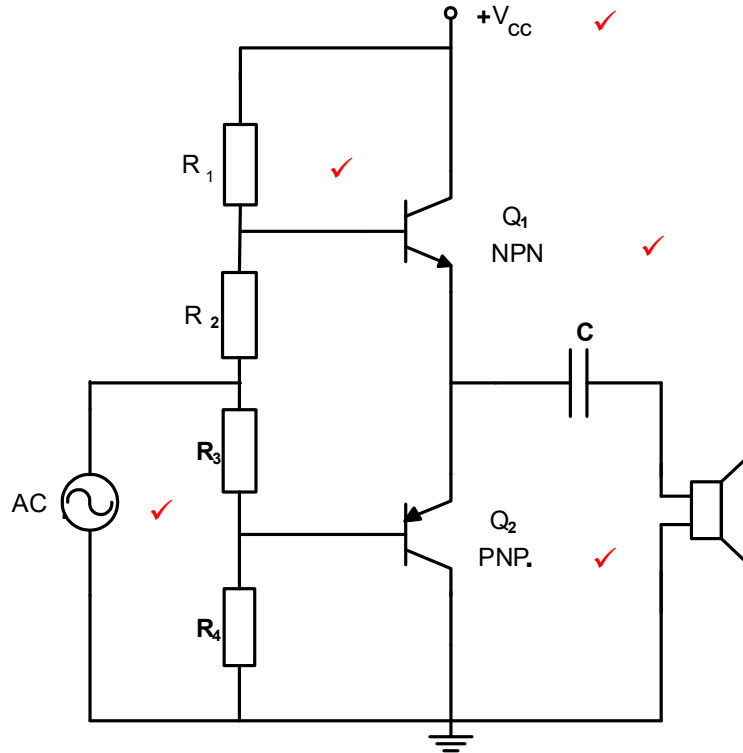
6.3.2 NPN-transistor ✓ (1)

6.4 6.4.1 $A_I = 20 \log_{10} \frac{I_{UIT}}{I_{IN}}$ ✓
 $= 20 \log_{10} \frac{15,3 mA}{3,6 mA}$ ✓
 $= 20 \times 4,25$
 $= 85 dB$ ✓ (3)

6.4.2 $A_P = 10 \log_{10} \frac{P_{IN}}{P_{UIT}}$ ✓
 $= 10 \log_{10} \frac{750 \times 10^{-3} A}{28}$ ✓
 $= 10 \times 0,026$
 $= 0,268 dB$ ✓ (3)

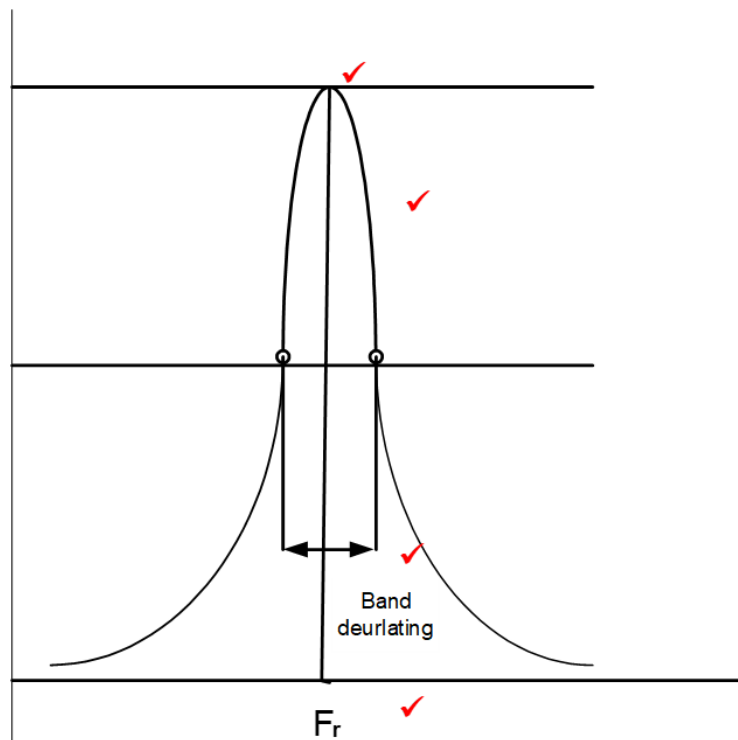
6.4.3 $A_V = 20 \log_{10} \frac{V_{UIT}}{V_{IN}}$ ✓
 $= 20 \log_{10} \frac{219}{230}$ ✓
 $= 19 dB$ ✓ (3)

6.5



(5)

6.6



(4)

6.7 6.7.1 'n Ossillator is 'n toestel wat 'n WS-uitsetsein genereer, ✓sonder enige eksterne toegepaste insetsein. ✓

(2)

- 6.7.2
- Die RC-faseverskuiwing ossillator gebruik drie stelde RC kombinasies ✓ om 'n faseverskuiwing van 180° van die uitsetgolfvorm vanaf die versterker ✓ te skep en dit te verswak.
 - Saam met die 180° faseverskuiwing tussen die basisspanning en kollektorspanning van die versterker, ✓✓ die uitsetsein met 'n faseverskuiwing van 360° word vooraf bereik en versterk voordat dit aan die RC-netwerk verskaf word. ✓
 - Die siklus herhaal homself. (4)
- 6.8 6.8.1 Hartley-ossillator ✓ (1)
- 6.8.2
- Wanneer dit die eerste keer AAN geskakel word, styg die kollektorspanning en laat die kapasitor in die tenkkring toe om te laai. ✓
 - Die spanningsval oor die induktors is in 'n omgekeerde vorm, wat die transistor se basis in die teenoorgestelde rigting dryf en dit daardeur afskakel. ✓
 - Die kapasitor sal deur die induktors ontlai en die tenkkring in ossillasie druk. ✓
 - Tydens ossillasie is die spannings aan elke kant van die tenkkring 180° uit fase met mekaar, relatief tot hul 0 V gemeenskaplike middelpunt. ✓
 - Dit verseker dat die kollektorspanning 180° uit fase is met die basisspanning. ✓
 - Die vryloop-effek van die tenkkring se werking begin dan om die transistor afwisselend AAN en AF te dryf wat op sy beurt die tenkkring voortdurend herlaai en dit teen 'n konstante amplitude ossilleer. ✓ (6)

[45]**TOTAAL: 200**